

# 入札公告

社会福祉法人縄文の杜において、下記のとおり一般競争入札に付します。

## 記

### 1 競争入札に付する事項

- (1) 工事名 介護老人保健施設やかたGHP室外機更新工事  
(※ 詳細は、仕様書・図面等による)
- (2) 発注者 社会福祉法人縄文の杜 理事長 田中 敏勝
- (3) 工事場所 介護老人保健施設やかた  
秋田県山本郡三種町鹿渡字猿田牛渕25-61
- (4) 工期 契約締結の翌日から令和元年9月30日の間の10日間程度  
(※冷房を使用する期間を除き、なるべく早い時期に工事したい考え  
です。落札者との話し合いにより決定します。)

### 2 競争に参加する者に必要な資格に関する事項

- (1) 指名停止期間中に該当しない者であること。
- (2) 商法の『有限会社』又は『株式会社』の法人格を有すること。
- (3) 民事再生法及び会社更生法に基づき手続き開始の申立がなされている者でないこと。
- (4) 役員等関係者に暴力団関係者がいないこと。

### 3 入札参加希望者は、事前に申請書を提出ください。書式は任意とします。

- (1) 受付期間 令和元年5月13日(月)から令和元年5月21日(火)  
17時まで
- (2) 提出先 社会福祉法人縄文の杜 法人管理部 担当 藤丸  
〒018-2104 秋田県山本郡三種町鹿渡字猿田牛渕25-61  
TEL0185-72-2010 FAX0185-72-2012

### 4 現場説明 受付期間中随時対応します。事前にご予約ください。

### 5 入札の日時及び場所

- (1) 日時 令和元年5月28日(火)10時00分 即時開札
- (2) 場所 介護老人保健施設やかた 介護教室

6 入札保証金及び契約保証金は、免除します。

7 入札方法および落札者の決定方法は次のとおりです。

- (1) 入札執行日に出席のうえ、紙による入札書を提出すること。書式は任意とする。
- (2) 代理入札の場合は、委任状を持参すること。
- (3) 落札の決定にあたっては、見積もった金額の100分の8に相当する額を加算した金額をもって落札価格とするので、入札者は、消費税及び地方消費税に係る課税事業者であるか免税事業者であるかを問わず、見積もった金額の100分の8に相当する額を加算した金額（消費税を含む額）を入札書に記載すること。
- (4) 入札金額については、本工事の履行に要する一切の金額を含めた額とすること。
- (5) 最低価格をもって有効な入札を行った入札者を落札者とする。ただし、申し込みの価格によっては、その者により契約の内容に適合した履行がされない恐れがあると認められるとき又はその者との契約を締結することが公正な取り引きの秩序を乱すこととなる恐れがあつて、不適當であると認められるときは、その者を落札者としなないことがある。
- (6) 開札の結果、入札者すべての入札金額が予定価格を超える場合は、再入札を行なう。なお、再入札の回数は2回とする。再入札を行っても落札者がいない場合は、入札を終了し、最低価格者と話し合いをする。

8 入札の無効

本公告に示した競争に参加する者に必要な資格を有しない者の提出した入札書は無効とする。

9 契約の成立

落札者の決定段階では契約の予約が成立し、契約書に双方記名押印したときに完全に契約が成立するものとする。

令和元年 5月13日

社会福祉法人縄文の杜  
理事長 田中 敏勝

# 納入仕様書

件名： 介護老人保健施設やかた GHP室外機更新工事

年 月 日

	/	/	/
受領印			

パナソニック産機システムズ株式会社

# 機 器 一 覧 表

件名： 介護老人保健施設やかた GHP室外機更新工事

図面記号	品名	型番	台数	備考	インデックス No
GHP-1	ガスヒートポンプエアコン室外機 10馬力・リニューアル	U-GH280T1DR	1	防雪フード 吹出 BFJ-210FI 防振架台 GBM-208D	
GHP-2 A,B	ガスヒートポンプ室外機 25馬力 組合せ50馬力・Wマルチ・リニューアル	U-GWH710T2DR	2	防雪フード 吹出 BFJ-220FI 防振架台 GBM-212D	
GHP-3 A,B	ガスヒートポンプ室外機 20馬力 組合せ40馬力・Wマルチ・リニューアル	U-GWH560T1DR	2	防雪フード 吹出 BFJ-220FI 防振架台 GBM-212D	
GHP-4 A,B	ガスヒートポンプ室外機 20馬力 組合せ40馬力・Wマルチ・リニューアル	U-GWH560T1DR	2	防雪フード 吹出 BFJ-220FI 防振架台 GBM-212D	
GHP-5 A,B	ガスヒートポンプ室外機 16馬力 組合せ32馬力・Wマルチ・リニューアル	U-GWH450T1DR	2	防雪フード 吹出 BFJ-220FI 防振架台 GBM-212D	
GHP-6 A,B	ガスヒートポンプ室外機 16馬力 組合せ32馬力・Wマルチ・リニューアル	U-GWH450T1DR	2	防雪フード 吹出 BFJ-220FI 防振架台 GBM-212D	
	e-CUT機能付システムコントローラー	CZ-10ESM4	8		

## ■リニューアル機

品 番				U-GH280T1DR				
外形寸法	高さ	mm	2,228		ガス種	い号プロパン, <del>13A</del> ろ号プロパン, <del>12A1,12A2</del>		
	幅	mm	1,400			定格冷房標準	kW	31.6
	奥行	mm	1,000(+80)				中間冷房標準	kW
性能	質量	kg	525		中間冷房中温	kW	7.4	
	定格冷房標準能力	kW	28.0		最小冷房中温	kW	—	
	中間冷房標準能力	kW	13.3		定格暖房標準	kW	25.9	
	中間冷房中温能力	kW	13.4		中間暖房標準	kW	8.6	
	最小冷房中温能力	kW	—		最小暖房標準	kW	—	
	定格暖房標準能力	kW	31.5		期間成績係数 APFp : 2015		1.30	
	中間暖房標準能力	kW	14.5		期間成績係数 APF : 2006		1.70	
	最小暖房標準能力	kW	—		冷暖平均定格 COPp		1.00	
	最大暖房低温能力	kW	33.5		設計圧力	高压	MPa	3.50
	最大暖房極低温能力	kW	26.9			低压	MPa	2.50
定格電圧/相数		三相200V	单相200V <sup>※</sup>		排気量	L	0.952	
定格周波数	Hz	50/60		エンジン	潤滑油	種類	パナソニック純正	
電気特性	運転電流	定格冷房標準	A		2.0/2.0	封入量	L	30
		定格暖房標準	A	1.4/1.4	スターターモーター		DC12V×1.3kW	
	消費電力	定格冷房標準	kW	0.65/0.65	スターター方式		AC/DC変換式DCスターター	
		中間冷房標準	kW	0.65/0.65	エンジン	種別×封入量	L	パナソニック純正×14.5
		中間冷房中温	kW	0.25/0.25	冷却水	濃度・凍結温度		50V/V%・-35°C
		最小冷房中温	kW	—	冷却水ポンプ定格出力	kW	0.16	
		定格暖房標準	kW	0.45/0.45	原動機定格出力	kW	6.2	
		中間暖房標準	kW	0.30/0.30	冷媒×封入量	kg	HFC[R410A]×9.0	
	力率	定格冷房標準	%	96/96	指定冷凍機油		HP-9	
		定格暖房標準	%	92/95	冷凍機油封入量	L	3.0	
始動電流	A	25/25		クラックケースヒーター	W	20		
運転音	SPL (静音モード)	dB(A)	59(57)		台数 (ローター数)		1台 (1ローター)	
	PWL (静音モード)	dB(A)	79(76)		空気吸込口		正面・背面・側面	
送風装置	送風機形式		プロペラファン×1		空気吹出口		上面	
	送風機定格出力	kW	0.70×1		冷媒ガス管	mm	φ22.22(ろう付)	
風量	m <sup>3</sup> /min	210		冷媒液管	mm	φ9.52(ろう付)		
ドレン用ヒーター	W	40		燃料ガス配管口		R3/4(オネジ)		
塗装色 (マンセル記号)		シルキーシート(1Y8.5/0.5)		排気ドレン口	mm	φ20(外径φ25ホース付属) (付属ホース長350mm)		
臭気触媒	触媒の種類 (貴金属)	酸化触媒(Pt)						

## 《注記》

1. 定格冷房標準能力および定格暖房標準能力は、JIS B 8627:2015に基づいて運転した場合の値です。

運転条件	定格/中間冷房標準	中間/最小冷房中温	定格/中間/最小暖房標準	最大暖房低温	最大暖房極低温
室内側吸込空気温度	27°CDB・19°CWB	27°CDB・19°CDB	20°CDB・15°CWB(最高)	20°CDB・15°CWB(最高)	20°CDB・15°CWB(最高)
室外側吸込空気温度	35°CDB・24°CWB	29°CDB・19°CWB	7°CDB・6°CWB	2°CDB・1°CWB	-7°CDB・-8°CWB

・暖房使用可能範囲は、室外側吸込空気温度-20°CDB・-21°CWB以上です。

2. 燃料消費量は、総(高位)発熱量基準です。

3. GHPの性能測定は、JIS B 8627:2015に基づいています。これに伴い、

・運転音値は、音圧レベル(SPL)から音響パワーレベル(PWL)に定義変更されております。音響パワーレベルは、機器本体の発生する側の運転音値です。従来の音圧レベルは聞く側の運転音値であり、音響パワーレベルは音源側の運転音値のため音圧レベルよりも数値が大きくなります。音圧と音響は、指標の意味が異なることから数値比較ができません。

・期間成績係数は、APFからAPFp(pは一次エネルギーの意味)に定義変更されております。APFpは、従来APFに比べさらに部分負荷を考慮した、より実際の運転実態に則した性能指標です。APFとAPFpは、指標の意味が異なることから数値比較ができません。

4. 表中では、50/60Hzでの値を表します。その他は50Hz・60Hz共通です。

5. 仕様は予告なしに改良などにより変更することがあります。

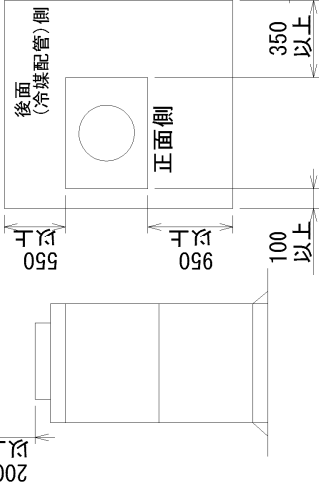
6. 冷暖平均定格COPpは、一次エネルギー換算した成績係数(定格能力/エネルギー消費量)を表しています。

※ 单相200V仕様は、单相キット(別売品)の取付が必要となります。

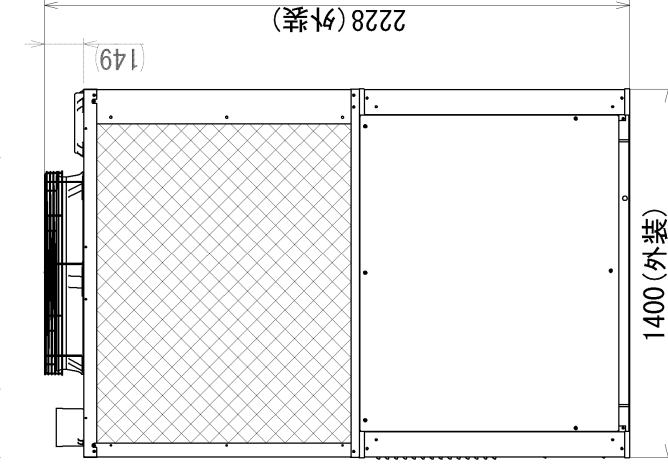
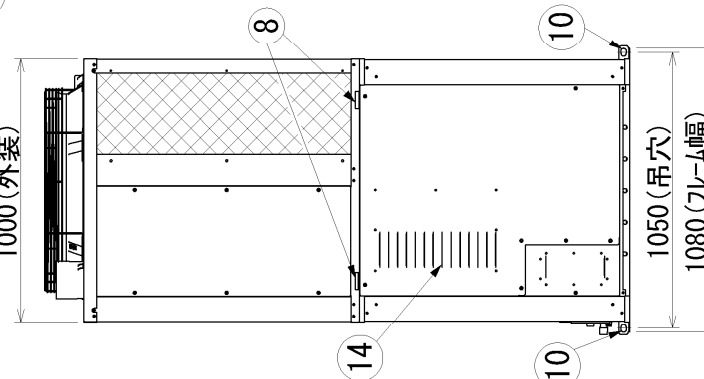
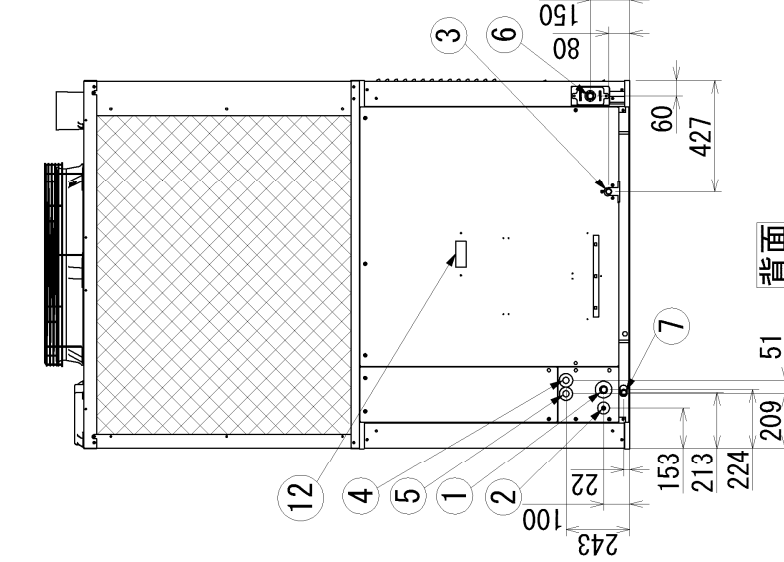
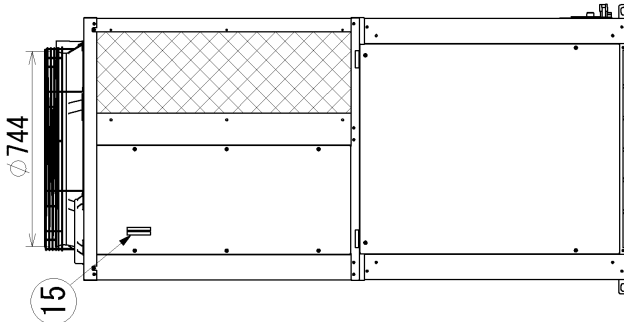
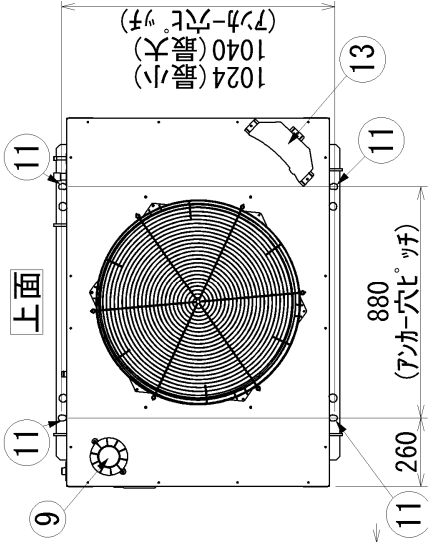
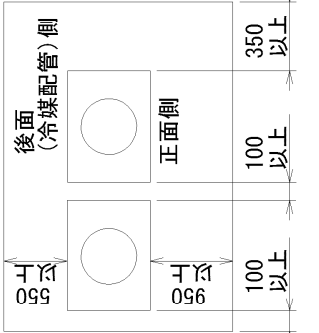
設置上のサービスペース

寸法単位 (mm)	
形式	224形 280形 355形
① 冷媒配管(ガス管)	φ19.05 φ22.22 φ25.4
② 冷媒配管(液管)	φ9.52 φ12.7
③ 排気カストレホース	外径: φ25ホース接続
④ 電源引込口	φ28
⑤ エアークロコネクタ	φ28
⑥ 燃料ガス口	G: R3/4
⑦ 凝縮トラップ	φ20
⑧ 雨水・凝縮水出口	
⑨ 排気出口	
⑩ 吊穴4-20×30長穴	
⑪ 吊穴4-20×22×30長穴	
⑫ 7セグメント表示	
⑬ 冷却水注入口フタ	
⑭ 吸気口	
⑮ 冷却水レベル	

(単独設置時)



(連続設置時)



背面

右側面

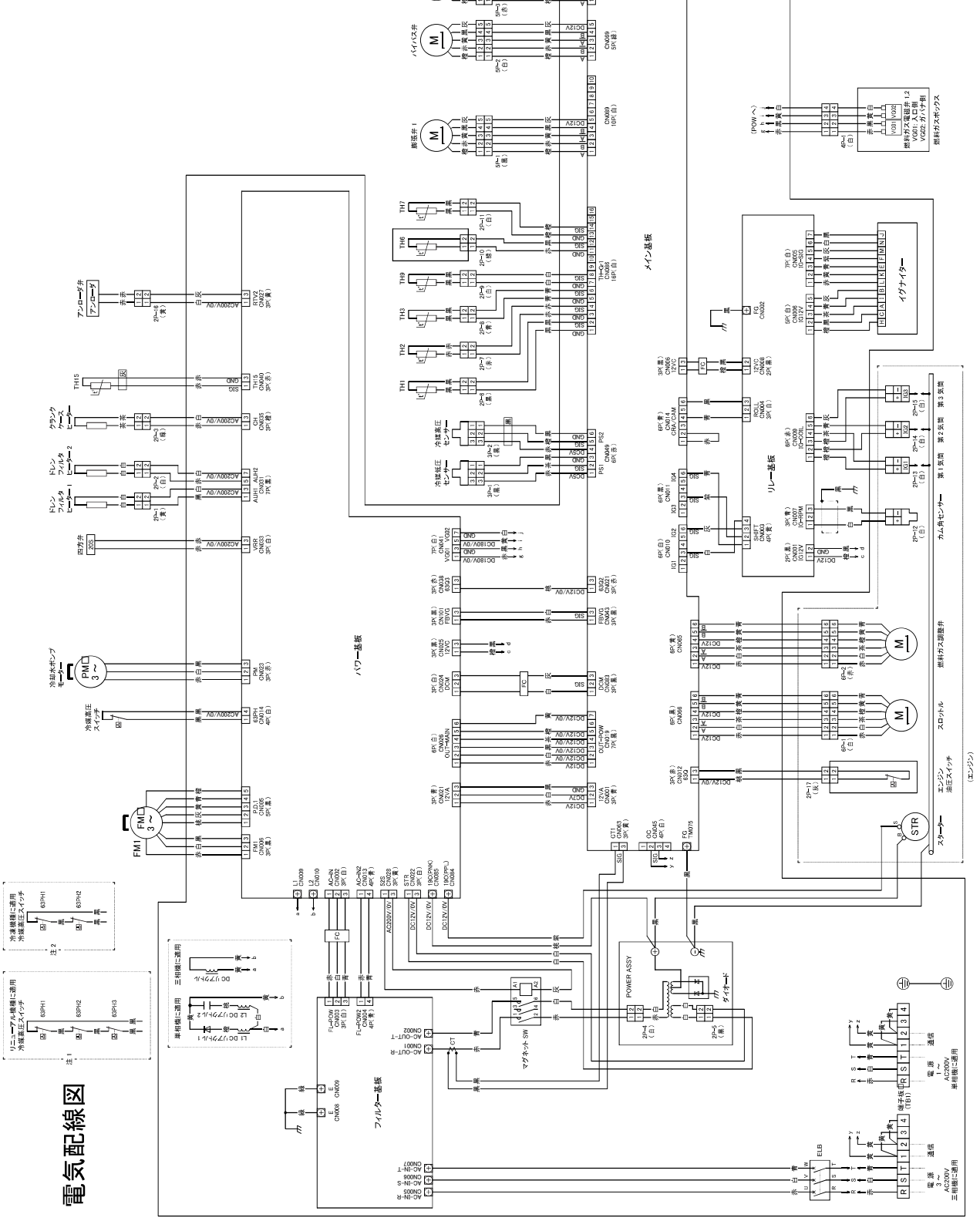
左側面

正面

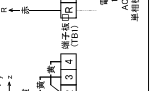
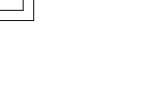
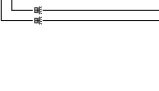
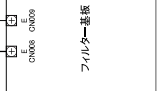
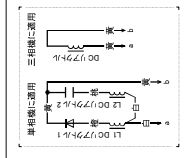
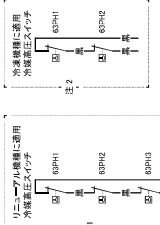
品名	U-GH224T U-GH280T U-GH355T
外形寸法図	Free
尺度	Free

224・280・355形

記号	名称
TH1	コンプレッサ入口温度センサー
TH2	コンプレッサ出口温度センサー
TH3	凝縮入口温度センサー
TH6	冷却水温度センサー
TH7	外気温度センサー
TH9	機庫温度センサー
TH15	排ガス温度センサー
EC1-3	イグニッションコイル1~3
L1	DC177A101
L2	DC177A102



電気配線図



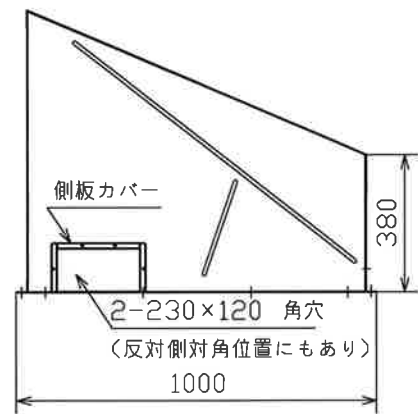
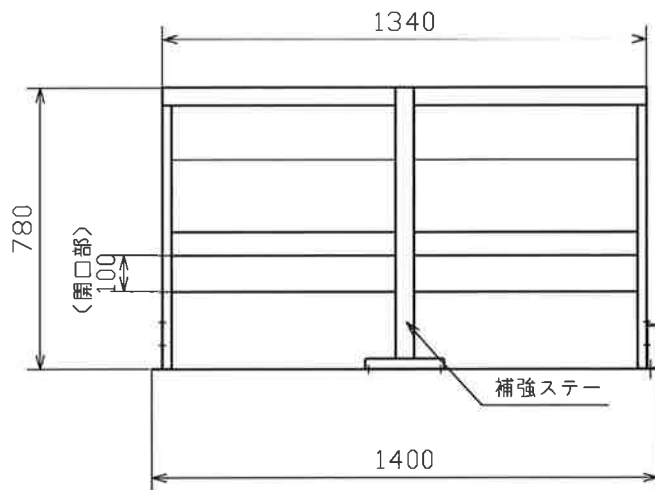
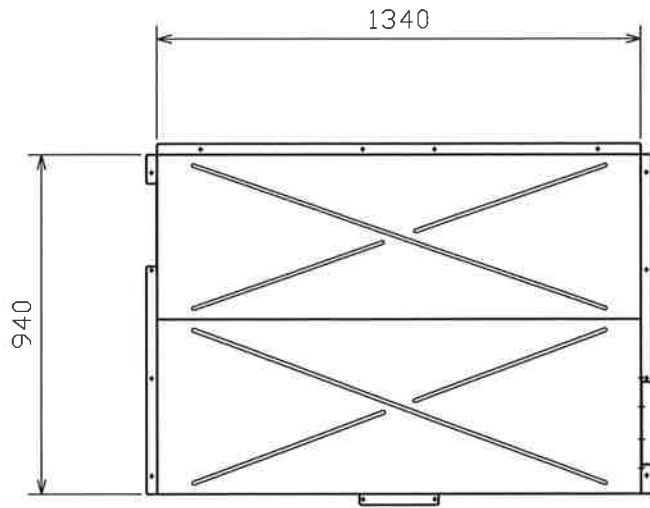
8F-A-050-030-001

納入仕様書  
SPECIFICATIONS

図番 14150459A  
DWG. NO. REV.

<外形寸法図>

符号	来歴・変更事項	日付	承認	訂正



<防雪フード仕様>

材質：ステンレス製  
板厚：1.0t  
質量：約27.1kg

<注記>

\*本品は現地組立品です。  
先様にて組立ててください。

<付属品>

組立用トラス小ネジ M4×12L-SUS304  
Sタイトネジ M6×16L-SUS410

<搭載機器>

パナソニック  
U-GH224T1D(R)  
U-GH280T1D(R)  
U-GH355T1D(R)

14150451  
14150456  
14150457  
14150462  
14150461  
14150462  
14150460  
14150463

倉敷化工株式会社  
KURASHIKI KAKO CO., LTD.



名称 防雪フード(吹出口)  
TITLE

系統名  
SYS. NO.

承認・APPRD 山本  
検図・CHKD 羽場  
作成・DRAWN 寺内  
尺度・SCALE 1/20  
作成年月日・DATE '15. 11. 6

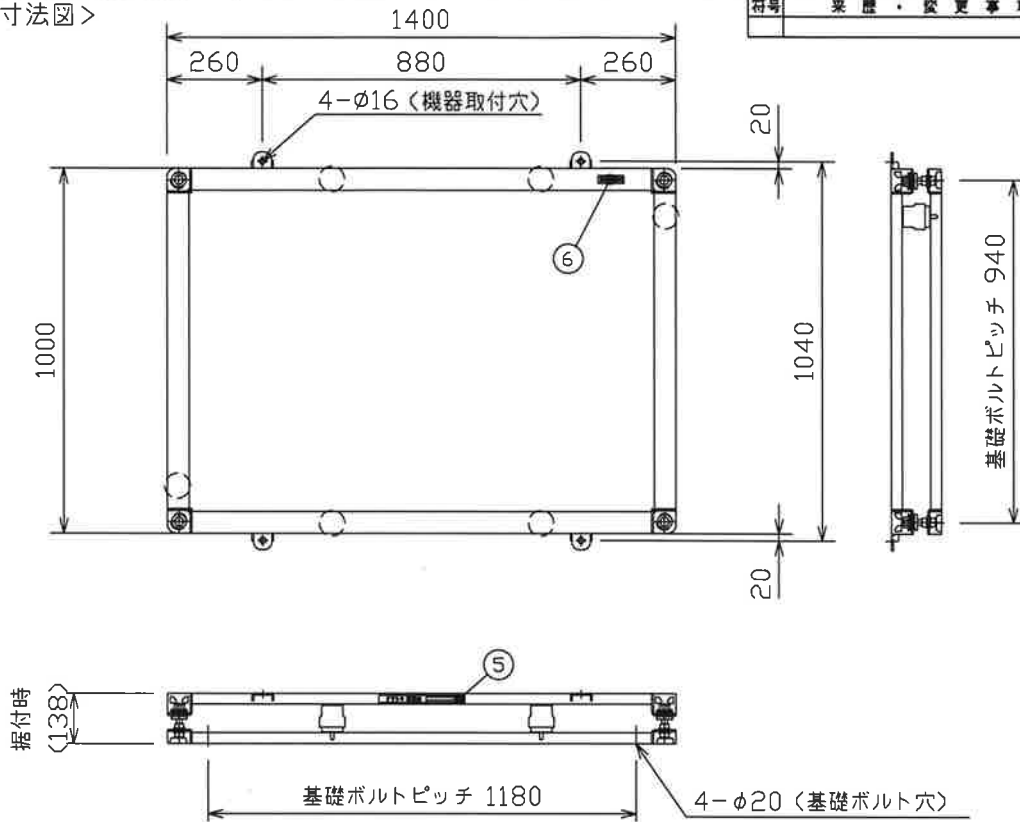
品番  
PROD NO. BFJ-210FI



納入仕様書  
SPECIFICATIONS

図番 10155002A  
REV.

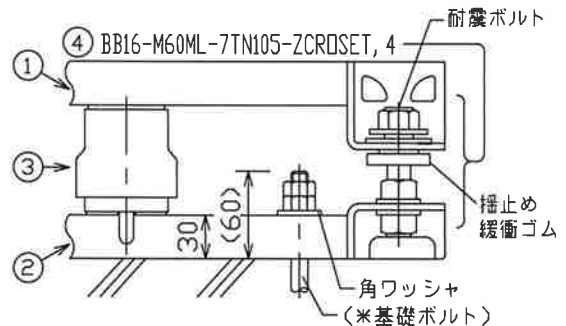
<外形寸法図>



<防振台仕様> (総質量 約 31.1kg, 架台部 15.4kg)

- 表面処理: 溶融亜鉛めっき (RoHS指令対応)
1. 架台 STKR 60×30×2.3
  2. ベース STKR 60×30×2.3  
STKR 60×30×1.6
  3. アイソレーター コイルばね  
6ヶ CMU77-073 (73N/mm)
  4. 揺止・耐震ストッパー 4セット 溶融亜鉛めっき (RoHS指令対応)  
(設計用震度) 水平 2.0, 垂直 1.0
  5. 品番ラベル
  6. [冷媒配管側]ラベル

<耐震部詳細図> 1/5



<付属品>

- 機器取付六角ボルト M12×40L(N, LN, W, MW)  
基礎ボルト用角ワッシャ (M12用)  
各4セット 溶融亜鉛めっき (RoHS指令対応)

<注記>

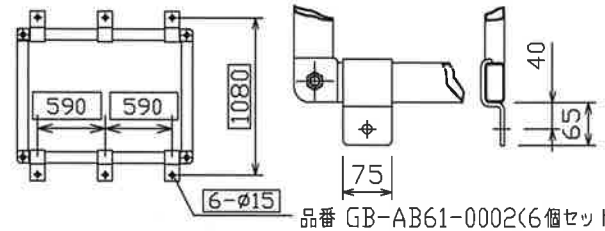
- \* 防振台は全面を平滑な基礎で受けてください。げた基礎の場合はアイソレーターの下を基礎で受けられるように施工してください。
- \* 冷媒配管を[冷媒配管側]ラベル位置に据付けてください。
- \* 冷媒配管の接続・固定は揺れによる変位を吸収する方法 (GHPの施工要領等参照)を行ってください。
- \* 基礎ボルトは付属していませんので、先様にて次の推奨品相当のボルトを御用意ください。

<基礎ボルト推奨品>

- M12 許容引抜荷重 7.0kN以上の基礎ボルト  
埋込式・箱抜き式 (JIS B 1178)  
ケミカルアンカー・おねじ形メカニカルアンカー  
(日本建築センター建築設備耐震設計・施工指針 準拠)

<オプション基礎ボルトブラケット使用の場合>

オプション基礎ボルトブラケットは地震時の横ずれ防止のため下図位置 寸法が最適です。オプションなしの正規基礎ボルトピッチは上図に示しています。



<搭載機器>

- パナソニック  
U-GH224T1D(R)  
U-GH280T1D(R)  
U-GH355T1D(R)

10070996  
10150003



倉敷化工株式会社  
KURASHIKI KAKO CO., LTD.



名称  
TITLE

GHP 防振台

系統名  
SYS. NO.

承認・APPRO 検図・CHKO 作成・DRAWN 尺度・SCALE 作成年月日・DATE  
山本 寺内 羽場 1/20 '15.09.04

品番  
PROD NO.

GBM-208D

## ガスヒートポンプエアコン

## ■リニューアル機

品 番			U-GWH710T2DR		
外形寸法	高さ	mm	2,228		
	幅	mm	1,650		
	奥行	mm	1,000(+80)		
	質量	kg	760		
性能	定格冷房標準能力	kW	71.0		
	中間冷房標準能力	kW	32.2		
	中間冷房中温能力	kW	32.5		
	最小冷房中温能力	kW	18.0		
	定格暖房標準能力	kW	80.0		
	中間暖房標準能力	kW	37.3		
	最小暖房標準能力	kW	20.0		
	最大暖房低温能力	kW	78.0		
	最大暖房極低温能力	kW	64.0		
	定格電圧/相数		三相200V	单相200V※	
定格周波数	Hz	50/60			
電気特性	運転電流	定格冷房標準	A	4.8/4.8	8.5/8.4
		定格暖房標準	A	2.7/2.7	4.7/4.8
	消費電力	定格冷房標準	kW	1.57/1.57	1.57/1.57
		中間冷房標準	kW	1.45/1.45	1.45/1.45
		中間冷房中温	kW	0.48/0.48	0.48/0.48
		最小冷房中温	kW	0.39/0.39	0.39/0.39
		定格暖房標準	kW	0.88/0.88	0.88/0.88
		中間暖房標準	kW	0.39/0.39	0.39/0.39
	力率	定格冷房標準	%	95/95	92/94
		定格暖房標準	%	93/94	93/92
始動電流	A	30/30			
運転音	SPL (静音モード)	dB(A)	63(61)		
	PWL (静音モード)	dB(A)	83(80)		
送風装置	送風機形式		プロペラファン×2		
	送風機定格出力	kW	0.70×2		
風量	m <sup>3</sup> /min	400			
ドレン用ヒーター	W	40			
塗装色 (マンセル記号)		シルキーシェード <sup>TM</sup> (1Y8.5/0.5)			
臭気触媒	触媒の種類 (貴金属)	酸化触媒(Pt)			
ガス種			い号プロパン, i3A, ろ号プロパン, i2A1, i2A2		
ガス消費量	定格冷房標準	kW	67.0		
	中間冷房標準	kW	14.8		
	中間冷房中温	kW	11.9		
	最小冷房中温	kW	7.6		
	定格暖房標準	kW	60.0		
	中間暖房標準	kW	19.4		
	最小暖房標準	kW	10.9		
期間成績係数 APFp : 2015		1.97			
期間成績係数 APF : 2006		2.04			
冷暖平均定格 COPp		1.13			
設計圧力	高压	MPa	3.50		
	低压	MPa	2.50		
排気量	L	2,488			
エンジン潤滑油	種類	パナソニック純正			
	封入量	L	40		
スターターモーター		DC12V×2.0kW			
スターター方式		AC/DC変換式DCスターター			
エンジン冷却水	種別×封入量	L	パナソニック純正×25		
	濃度・凍結温度		50V/V%・-35℃		
冷却水ポンプ定格出力	kW	0.16			
原動機定格出力	kW	15.7			
冷媒×封入量	kg	HFC[R410A]×11.5			
圧縮機指定冷凍機油		HP-9			
	冷凍機油封入量	L	7.5		
クランクケースヒーター	W	30			
台数 (ローター数)		1台(2ローター)			
空気吸入口		正面・背面・側面			
空気吹出口		上面			
配管関係	冷媒ガス管	mm	φ28.58(ろう付)		
	冷媒液管	mm	φ15.88(ろう付)		
	燃料ガス配管口		R3/4(オネジ)		
	排気ドレン口	mm	φ20(外径φ25ホース付属) (付属ホース長350mm)		

## 《注記》

1. 定格冷房標準能力および定格暖房標準能力は、JIS B 8627:2015に基づいて運転した場合の値です。

運転条件	定格/中間冷房標準	中間/最小冷房中温	定格/中間/最小暖房標準	最大暖房低温	最大暖房極低温
室内側吸込空気温度	27°CDB・19°CWB	27°CDB・19°CDB	20°CDB・15°CWB(最高)	20°CDB・15°CWB(最高)	20°CDB・15°CWB(最高)
室外側吸込空気温度	35°CDB・24°CWB	29°CDB・19°CWB	7°CDB・6°CWB	2°CDB・1°CWB	-7°CDB・-8°CWB

・暖房使用可能範囲は、室外側吸込空気温度-20°CDB・-21°CWB以上です。

2. 燃料消費量は、総(高位)発熱量基準です。

3. GHPの性能測定は、JIS B 8627:2015に基づいています。これに伴い、

・ 運転音値は、音圧レベル(SPL)から音響パワーレベル(PWL)に定義変更されております。音響パワーレベルは、機器本体の発生する側の運転音値です。従来の音圧レベルは聞く側の運転音値であり、音響パワーレベルは音源側の運転音値のため音圧レベルよりも数値が大きくなります。音圧と音響は、指標の意味が異なることから数値比較ができません。

・ 期間成績係数は、APFからAPFp(pは一次エネルギーの意味)に定義変更されております。APFpは、従来APFに比べさらに部分負荷を考慮した、より実際の運転実態に則した性能指標です。APFとAPFpは、指標の意味が異なることから数値比較ができません。

4. 表中では、50/60Hzでの値を表します。その他は50Hz・60Hz共通です。

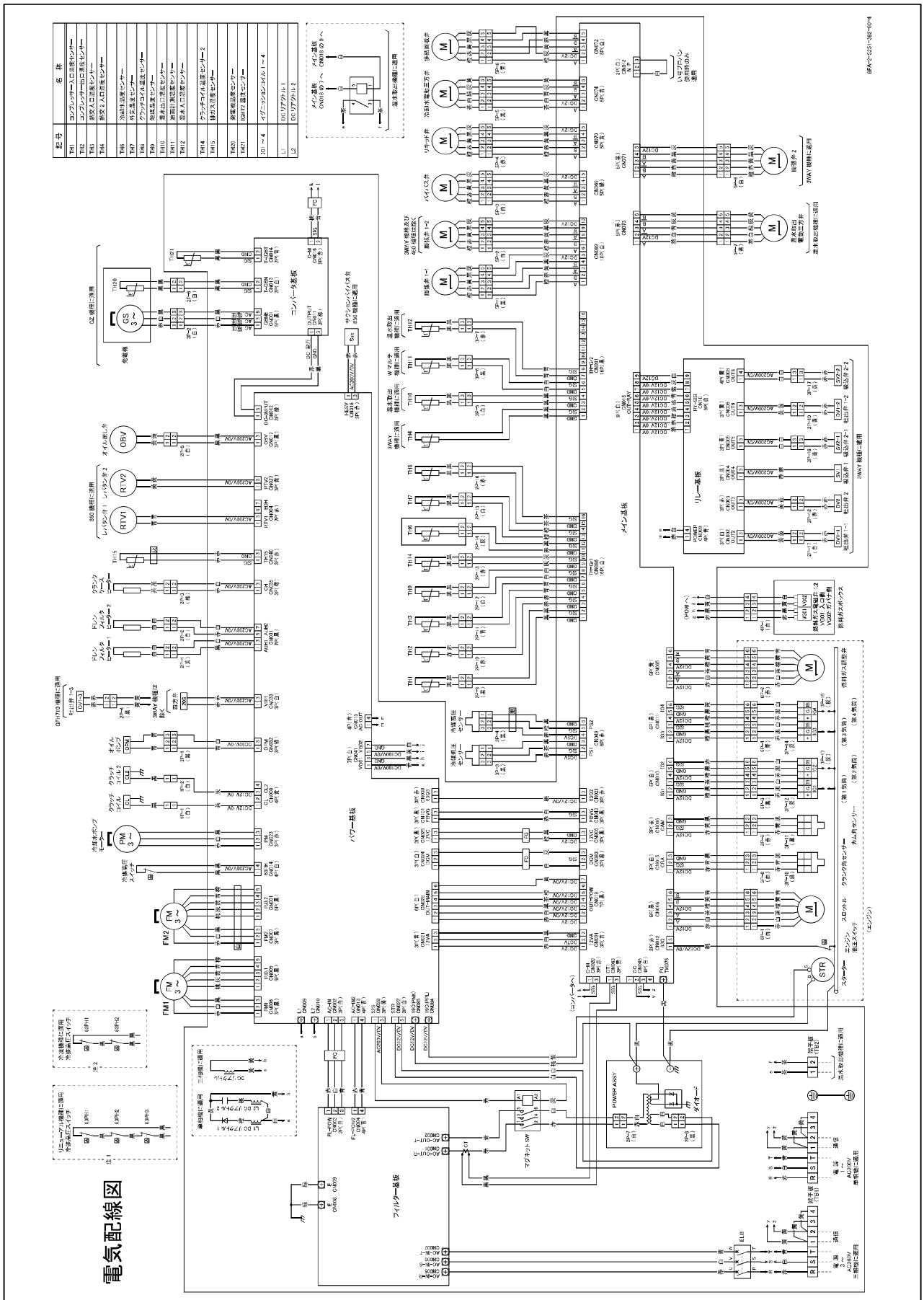
5. 仕様は予告なしに改良などにより変更することがあります。

6. 冷暖平均定格COPpは、一次エネルギー換算した成績係数(定格能力/エネルギー消費量)を表しています。

※ 单相200V仕様は、单相キット(別売品)の取付が必要となります。



450・560・710・850形



記号	名称
TH1	コンプレッサー吸入圧検出センサ
TH2	コンプレッサー吐出圧検出センサ
TH3	コンプレッサー吐出圧検出センサ
TH4	R252.2吐出圧検出センサ
TH5	冷凍水温度センサ
TH6	外気温度センサ
TH7	冷凍水温度センサ
TH8	室内温度センサ
TH9	室外温度センサ
TH10	室外温度センサ
TH11	室外温度センサ
TH12	室外温度センサ
TH14	ファンモーター温度センサ
TH15	ファンモーター温度センサ
TH16	室外温度センサ
TH17	室外温度センサ
TH18	室外温度センサ
TH19	室外温度センサ
TH20	室外温度センサ
TH21	室外温度センサ
TH22	室外温度センサ
TH23	室外温度センサ
TH24	室外温度センサ
TH25	室外温度センサ
TH26	室外温度センサ
TH27	室外温度センサ
TH28	室外温度センサ
TH29	室外温度センサ
TH30	室外温度センサ
TH31	室外温度センサ
TH32	室外温度センサ
TH33	室外温度センサ
TH34	室外温度センサ
TH35	室外温度センサ
TH36	室外温度センサ
TH37	室外温度センサ
TH38	室外温度センサ
TH39	室外温度センサ
TH40	室外温度センサ
TH41	室外温度センサ
TH42	室外温度センサ
TH43	室外温度センサ
TH44	室外温度センサ
TH45	室外温度センサ
TH46	室外温度センサ
TH47	室外温度センサ
TH48	室外温度センサ
TH49	室外温度センサ
TH50	室外温度センサ
TH51	室外温度センサ
TH52	室外温度センサ
TH53	室外温度センサ
TH54	室外温度センサ
TH55	室外温度センサ
TH56	室外温度センサ
TH57	室外温度センサ
TH58	室外温度センサ
TH59	室外温度センサ
TH60	室外温度センサ
TH61	室外温度センサ
TH62	室外温度センサ
TH63	室外温度センサ
TH64	室外温度センサ
TH65	室外温度センサ
TH66	室外温度センサ
TH67	室外温度センサ
TH68	室外温度センサ
TH69	室外温度センサ
TH70	室外温度センサ
TH71	室外温度センサ
TH72	室外温度センサ
TH73	室外温度センサ
TH74	室外温度センサ
TH75	室外温度センサ
TH76	室外温度センサ
TH77	室外温度センサ
TH78	室外温度センサ
TH79	室外温度センサ
TH80	室外温度センサ
TH81	室外温度センサ
TH82	室外温度センサ
TH83	室外温度センサ
TH84	室外温度センサ
TH85	室外温度センサ
TH86	室外温度センサ
TH87	室外温度センサ
TH88	室外温度センサ
TH89	室外温度センサ
TH90	室外温度センサ
TH91	室外温度センサ
TH92	室外温度センサ
TH93	室外温度センサ
TH94	室外温度センサ
TH95	室外温度センサ
TH96	室外温度センサ
TH97	室外温度センサ
TH98	室外温度センサ
TH99	室外温度センサ
TH100	室外温度センサ

電気配線図

850形専用

710形専用

560形専用

450形専用

共通

共通

共通

共通

共通

共通

共通

共通

共通

共通

共通

共通

共通

共通

共通

共通

共通

共通

共通

共通

共通

共通

共通

共通

共通

共通

共通

共通

共通

共通

共通

共通

共通

共通

共通

共通

共通

共通

共通

共通

共通

共通

共通

共通

共通

共通

共通

共通

共通

共通

共通

共通

共通

共通

共通

共通

共通

共通

共通

共通

共通

共通

共通

共通

共通

共通

共通

共通

共通

共通

共通

共通

共通

共通

共通

共通

共通

共通

共通

共通

共通

共通

共通

共通

共通

共通

共通

共通

共通

共通

共通

共通

共通

共通

共通

共通

共通

共通

共通

共通

共通

共通

共通

共通

共通

共通

共通

共通

共通

共通

共通

共通

共通

共通

共通

共通

共通

共通

共通

共通

共通

共通

共通

共通

共通

共通

共通

共通

共通

共通

納入仕様書  
SPECIFICATIONS

殿

図番

DWG. NO.

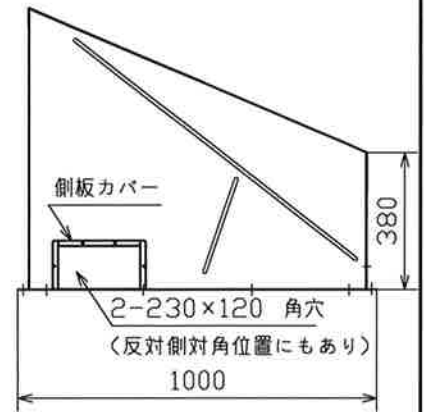
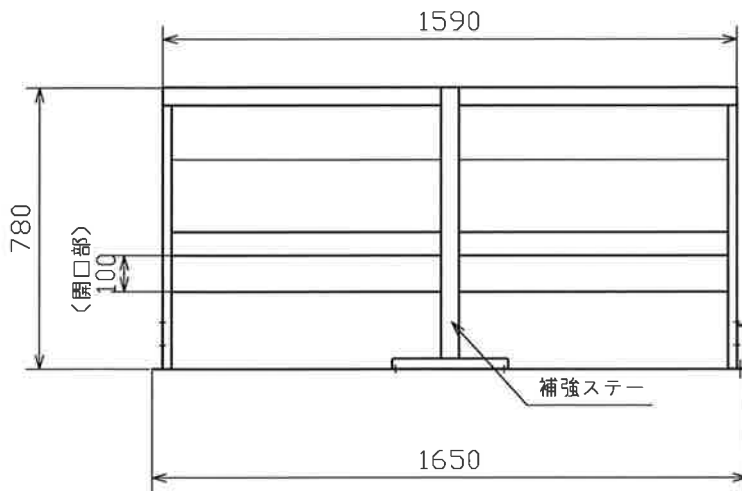
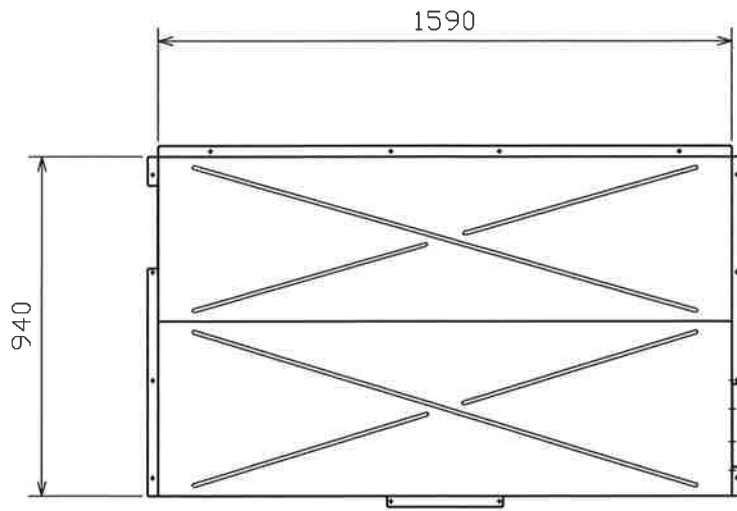
14150450A

REV.



<外形寸法図>

符号	変更事項	日付	承認	訂正



<防雪フード仕様>

材質：ステンレス製  
板厚：1.0t  
質量：約30.2kg

<注記>

\*本品は現地組立品です。  
先様にて組立ててください。

<付属品>

組立用トラス小ネジ M4×12L-SUS304  
Sタイトネジ M6×16L-SUS410

<搭載機器>

パナソニック	
U-GH450T1D(R)	U-GWH450T1D(R)
U-GH560T1D(R)	U-GWH560T1D(R)
U-GH710T1D(R)	U-GWH710T1D(R)
U-GZ450T1D(R)	U-GWZ450T1D(R)
U-GZ560T1D(R)	U-GWZ560T1D(R)
U-GZ710T1D(R)	U-GWZ710T1D(R)

倉敷化工株式会社  
KURASHIKI KAKO CO., LTD.



名称  
TITLE

防雪フード<吹出口>

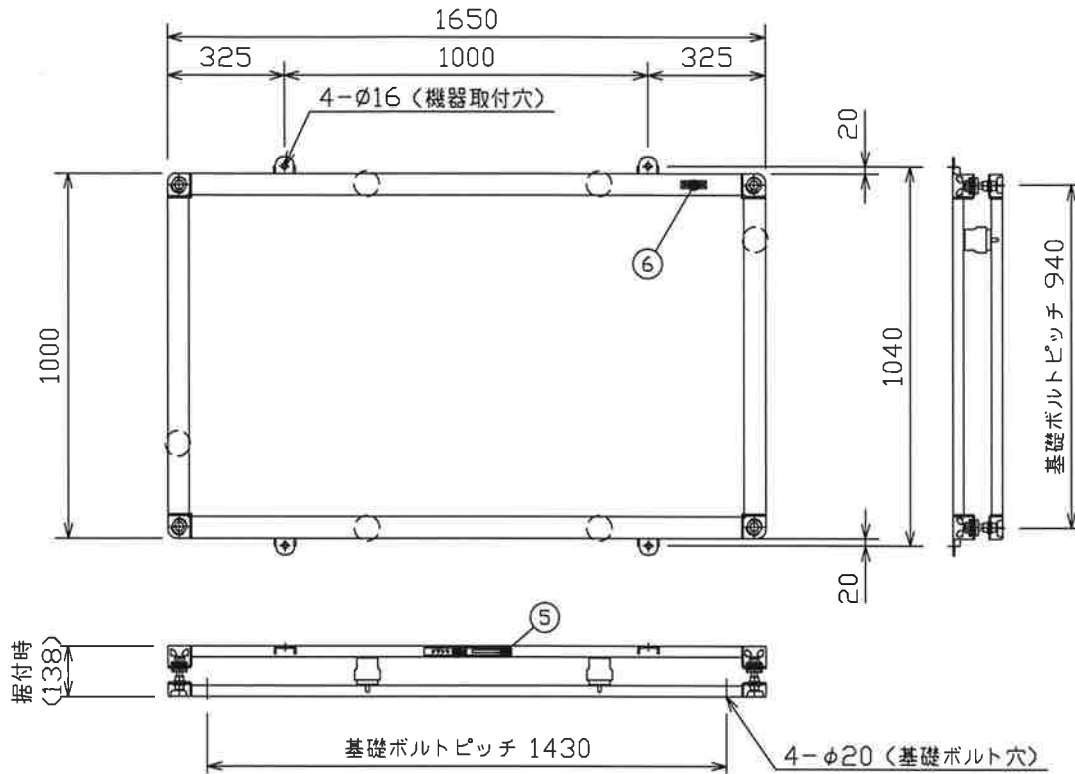
系統名  
SYS.NO.

承認・APPRO	検図・CHKD	作成・DRAWN	尺度・SCALE	作成年月日・DATE
山本	羽場	寺内	1/20	'15. 11. 6

品番  
PROD NO. BFJ-220FI

14150451  
14150452  
14150453  
14150454  
14150455  
14150456  
14150457

<外形寸法図>

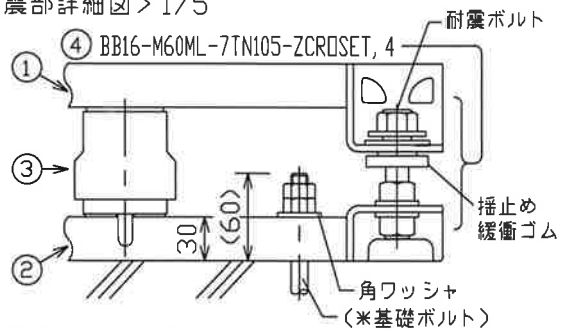


<防振台仕様> (総質量 約 34.8kg, 架台部 16.9kg)

表面処理: 溶融亜鉛めっき (RoHS指令対応)

1. 架台 STKR 60×30×2.3
2. ベース STKR 60×30×2.3  
STKR 60×30×1.6
3. アイソレーター コイルばね  
6ヶ CMU77-108 (108N/mm)
4. 揺止・耐震ストッパー 4セット 溶融亜鉛めっき (RoHS指令対応)  
(設計用震度) 水平 2.0, 垂直 1.0
5. 品番ラベル
6. [冷媒配管側]ラベル

<耐震部詳細図> 1/5



<付属品>

- 機器取付六角ボルト M12×40L(N, LN, W, MW)
- 基礎ボルト用角ワッシャ (M12用)  
各4セット 溶融亜鉛めっき (RoHS指令対応)

<注記>

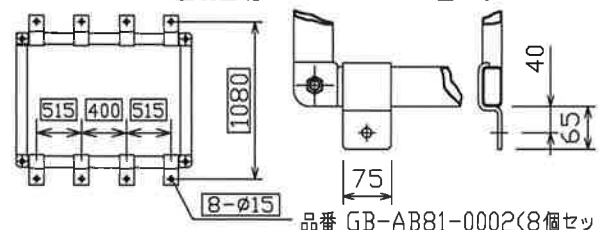
- \* 基礎ボルトは、<基礎ボルト推奨品>を御覧ください。
- \* 防振台は全面を平滑な基礎で受けてください。  
げた基礎の場合はアイソレーターの下を基礎で受けられるように施工してください。
- \* 冷媒配管を[冷媒配管側]ラベル位置に据付けてください。
- \* 冷媒配管の接続・固定は揺れによる変位を吸収する方法 (GHPの施工要領等参照)を行ってください。
- \* 基礎ボルトは付属していませんので、先様にて次の推奨品相当のボルトを御用意ください。

<基礎ボルト推奨品>

- M12 許容引抜荷重 9.0kN以上の基礎ボルト
- M16 許容引抜荷重 10.0kN以上の基礎ボルト(防雪フードがフルセット付く場合)
- 埋込式・箱板式 (JIS B 1178)
- ケミカルアンカー
- (日本建築センター建築設備耐震設計・施工指針 準拠)

<オプション基礎ボルトブラケット使用の場合>

オプション基礎ボルトブラケットは地震時の横ずれ防止のため下図位置 寸法が最適です。  
オプションなしの正規基礎ボルトピッチは上図に示しています。



パナソニック

- |               |                |
|---------------|----------------|
| U-GH450T1D(R) | U-GWH450T1D(R) |
| U-GH560T1D(R) | U-GWH560T1D(R) |
| U-GH710T1D(R) | U-GWH710T1D(R) |
| U-GZ450T1D(R) | U-GWZ450T1D(R) |
| U-GZ560T1D(R) | U-GWZ560T1D(R) |
| U-GZ710T1D(R) | U-GWZ710T1D(R) |

## ガスヒートポンプエアコン

### ■リニューアル機

品 番			U-GWH560T1DR		
外形寸法	高さ	mm	2,228		
	幅	mm	1,650		
	奥行	mm	1,000(+80)		
	質量	kg	720		
性能	定格冷房標準能力	kW	56.0		
	中間冷房標準能力	kW	26.5		
	中間冷房中温能力	kW	26.8		
	最小冷房中温能力	kW	14.1		
	定格暖房標準能力	kW	63.0		
	中間暖房標準能力	kW	28.4		
	最小暖房標準能力	kW	17.6		
	最大暖房低温能力	kW	67.0		
	最大暖房極低温能力	kW	53.6		
	定格電圧/相数		三相200V	单相200V※	
定格周波数	Hz	50/60			
電気特性	運転電流	定格冷房標準	A	3.7/3.6	6.8/6.6
		定格暖房標準	A	2.2/2.2	4.1/4.1
	消費電力	定格冷房標準	kW	1.24/1.24	1.24/1.24
		中間冷房標準	kW	1.20/1.20	1.20/1.20
		中間冷房中温	kW	0.51/0.51	0.51/0.51
		最小冷房中温	kW	0.28/0.28	0.28/0.28
		定格暖房標準	kW	0.74/0.74	0.74/0.74
		中間暖房標準	kW	0.50/0.50	0.50/0.50
	最小暖房標準	kW	0.22/0.22	0.22/0.22	
	力率	定格冷房標準	%	98/98	92/94
定格暖房標準		%	98/99	91/90	
始動電流	A	30/30			
運転音	SPL (静音モード)	dB(A)	59 (57)		
	PWL (静音モード)	dB(A)	79 (77)		
送風装置	送風機形式		プロペラファン×2		
	送風機定格出力	kW	0.70×2		
風量	m <sup>3</sup> /min	360			
ドレン用ヒーター	W	40			
塗装色 (マンセル記号)		シルキーシート <sup>TM</sup> (1Y8.5/0.5)			
臭気触媒	触媒の種類 (貴金属)	酸化触媒(Pt)			
ガス種			い号プロパン,13A- ろ号プロパン,12A1,12A2-		
ガス消費量	定格冷房標準	kW	45.4		
	中間冷房標準	kW	12.2		
	中間冷房中温	kW	9.5		
	最小冷房中温	kW	7.3		
	定格暖房標準	kW	43.7		
	中間暖房標準	kW	13.8		
	最小暖房標準	kW	10.0		
期間成績係数 APFp	2015	1.97			
期間成績係数 APF	2006	2.11			
冷暖平均定格 COPp		1.26			
設計圧力	高压	MPa	3.50		
	低压	MPa	2.50		
排気量	L	2,488			
エンジン潤滑油	種類	パナソニック純正			
	封入量	L	40		
スターターモーター		DC12V×2.0kW			
スターター方式		AC/DC変換式DCスターター			
エンジン冷却水	種別×封入量	L	パナソニック純正×21		
	濃度・凍結温度		50V/V%・-35℃		
冷却水ポンプ定格出力	kW	0.16			
原動機定格出力	kW	12.4			
冷媒×封入量	kg	HFC[R410A]×11.5			
圧縮機指定冷凍機油		HP-9			
	冷凍機油封入量	L	7.5		
クランクケースヒーター	W	30			
台数 (ローター数)		1台 (2ローター)			
空気吸入口		正面・背面・側面			
空気吹出口		上面			
配管関係	冷媒ガス管	mm	φ28.58(ろう付)		
	冷媒液管	mm	φ15.88(ろう付)		
	燃料ガス配管口		R3/4(オネジ)		
	排気ドレン口	mm	φ20(外径φ25ホース付属) (付属ホース長350mm)		

#### 《注記》

1. 定格冷房標準能力および定格暖房標準能力は、JIS B 8627:2015に基づいて運転した場合の値です。

運転条件	定格/中間冷房標準	中間/最小冷房中温	定格/中間/最小暖房標準	最大暖房低温	最大暖房極低温
室内側吸込空気温度	27°CDB・19°CWB	27°CDB・19°CDB	20°CDB・15°CWB(最高)	20°CDB・15°CWB(最高)	20°CDB・15°CWB(最高)
室外側吸込空気温度	35°CDB・24°CWB	29°CDB・19°CWB	7°CDB・6°CWB	2°CDB・1°CWB	-7°CDB・-8°CWB

・暖房使用可能範囲は、室外側吸込空気温度-20°CDB・-21°CWB以上です。

2. 燃料消費量は、総(高位)発熱量基準です。

3. GHPの性能測定は、JIS B 8627:2015に基づいています。これに伴い、

・ 運転音値は、音圧レベル(SPL)から音響パワーレベル(PWL)に定義変更されております。音響パワーレベルは、機器本体の発生する側の運転音値です。従来の音圧レベルは聞く側の運転音値であり、音響パワーレベルは音源側の運転音値のため音圧レベルよりも数値が大きくなります。音圧と音響は、指標の意味が異なることから数値比較ができません。

・ 期間成績係数は、APFからAPFp(pは一次エネルギーの意味)に定義変更されております。APFpは、従来APFに比べさらに部分負荷を考慮した、より実際の運転実態に則した性能指標です。APFとAPFpは、指標の意味が異なることから数値比較ができません。

4. 表中では、50/60Hzでの値を表します。その他は50Hz・60Hz共通です。

5. 仕様は予告なしに改良などにより変更することがあります。

6. 冷暖平均定格COPpは、一次エネルギー換算した成績係数(定格能力/エネルギー消費量)を表しています。

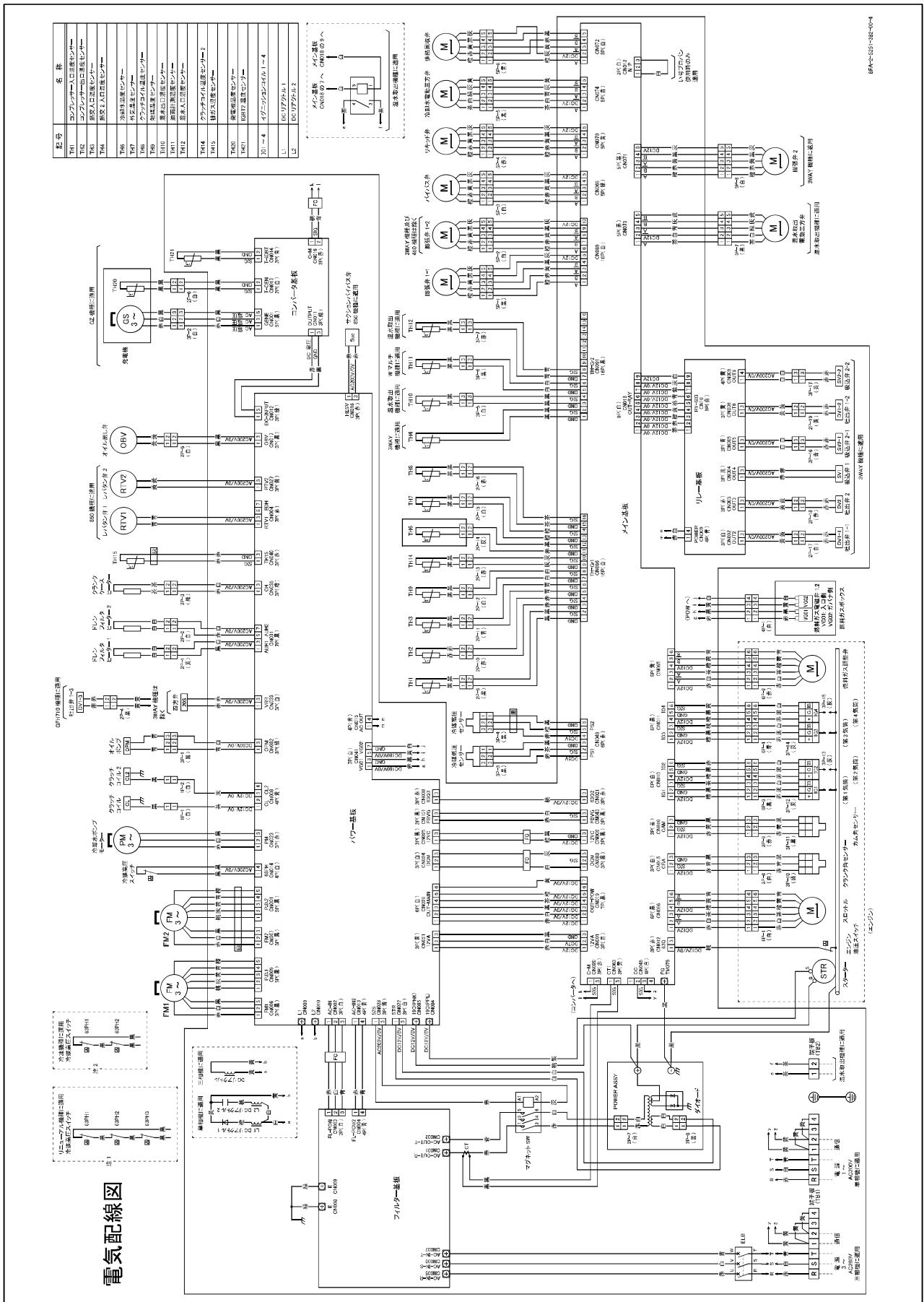
※ 单相200V仕様は、单相キット(別売品)の取付が必要となります。







450・560・710・850形



電気配線図

850形

710形

560形

450形

納入仕様書  
SPECIFICATIONS

殿

図番

DWG. NO.

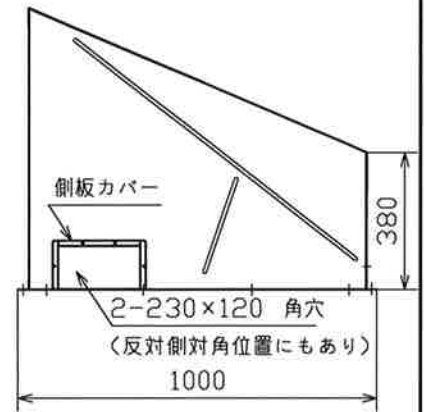
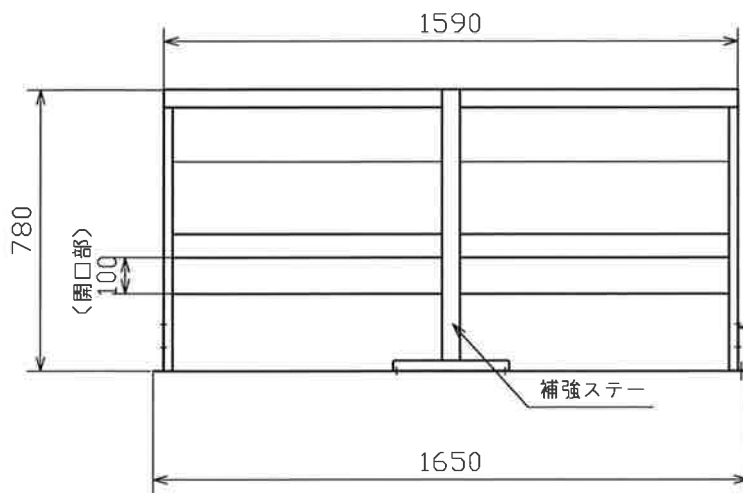
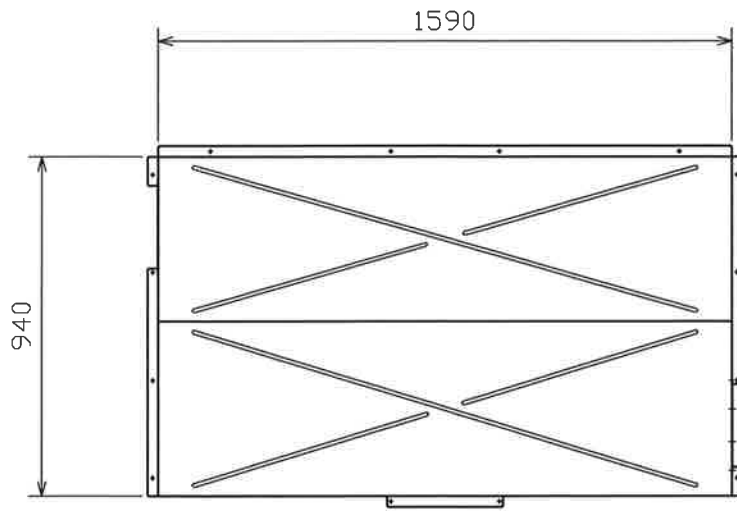
14150450A

REV.



<外形寸法図>

符号	変更・変更事項	日付	承認	訂正



<防雪フード仕様>

材質：ステンレス製  
板厚：1.0t  
質量：約30.2kg

<注 記>

\*本品は現地組立品です。  
先様にて組立ててください。

<付属品>

組立用トラス小ネジ M4×12L-SUS304  
Sタイトネジ M6×16L-SUS410

<搭載機器>

パナソニック	
U-GH450T1D(R)	U-GWH450T1D(R)
U-GH560T1D(R)	U-GWH560T1D(R)
U-GH710T1D(R)	U-GWH710T1D(R)
U-GZ450T1D(R)	U-GWZ450T1D(R)
U-GZ560T1D(R)	U-GWZ560T1D(R)
U-GZ710T1D(R)	U-GWZ710T1D(R)

 倉敷化工株式会社  
KURASHIKI KAKO CO., LTD.



名称  
TITLE

防雪フード(吹出口)

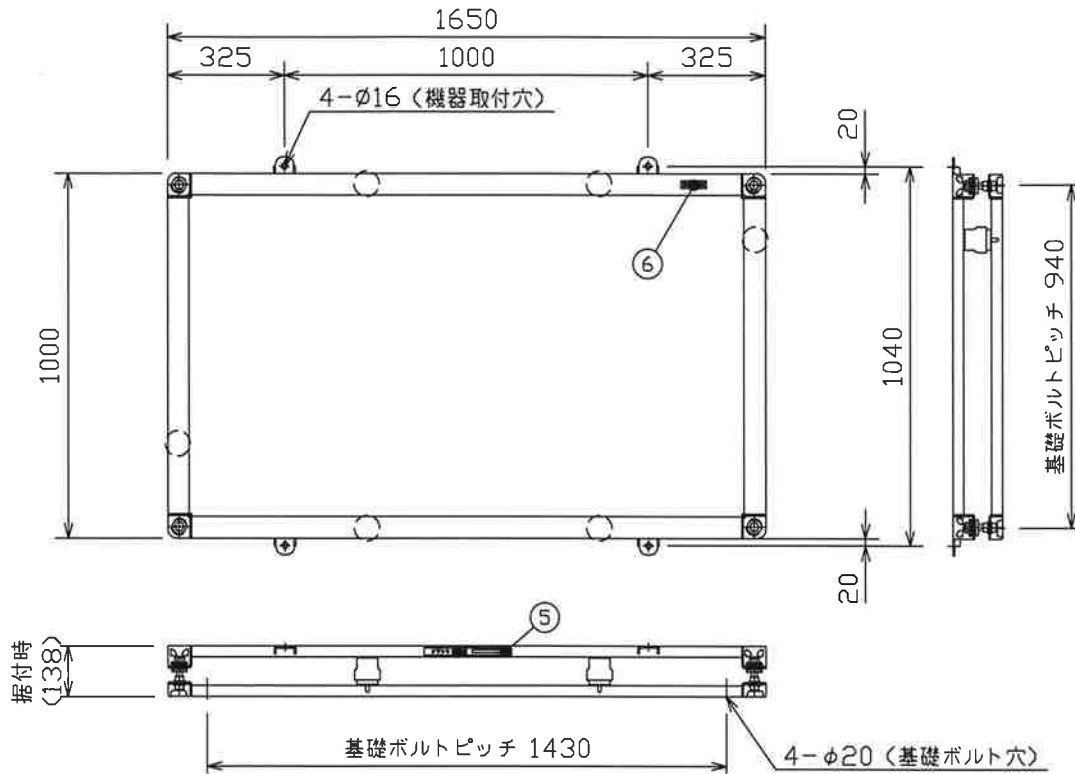
系統名  
SYS.NO.

承認・APPRO	検図・CHKD	作成・DRAWN	尺度・SCALE	作成年月日・DATE
山本	羽場	寺内	1/20	'15. 11. 6

品番  
PROD NO. BFJ-220FI

14150451  
14150452  
14150453  
14150454  
14150455  
14150456  
14150457

<外形寸法図>

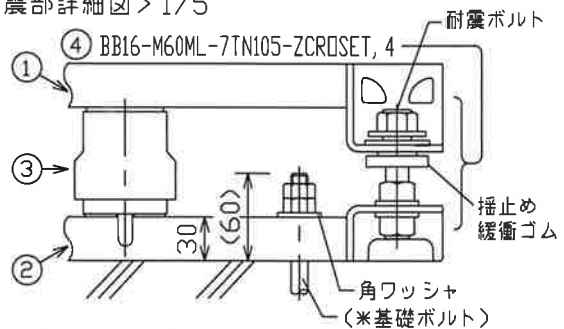


<防振台仕様> (総質量 約 34.8kg, 架台部 16.9kg)

表面処理: 溶融亜鉛めっき (RoHS指令対応)

1. 架台 STKR 60×30×2.3
2. ベース STKR 60×30×2.3  
STKR 60×30×1.6
3. アイソレーター コイルばね  
6ヶ CMU77-108 (108N/mm)
4. 揺止・耐震ストッパー 4セット 溶融亜鉛めっき (RoHS指令対応)  
(設計用震度) 水平 2.0, 垂直 1.0
5. 品番ラベル
6. [冷媒配管側]ラベル

<耐震部詳細図> 1/5



<付属品>

- 機器取付六角ボルト M12×40L(N, LN, W, MW)
- 基礎ボルト用角ワッシャ (M12用)  
各4セット 溶融亜鉛めっき (RoHS指令対応)

<注記>

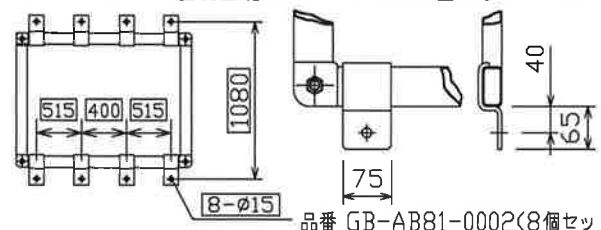
- \* 基礎ボルトは、<基礎ボルト推奨品>を御覧ください。
- \* 防振台は全面を平滑な基礎で受けてください。  
げた基礎の場合はアイソレーターの下を基礎で受けられるように施工してください。
- \* 冷媒配管を[冷媒配管側]ラベル位置に据付けてください。
- \* 冷媒配管の接続・固定は揺れによる変位を吸収する方法 (GHPの施工要領等参照)を行ってください。
- \* 基礎ボルトは付属していませんので、先様にて次の推奨品相当のボルトを御用意ください。

<基礎ボルト推奨品>

- M12 許容引抜荷重 9.0kN以上の基礎ボルト
- M16 許容引抜荷重 10.0kN以上の基礎ボルト(防雪フードがフルセット付く場合)
- 埋込式・箱板式 (JIS B 1178)
- ケミカルアンカー
- (日本建築センター建築設備耐震設計・施工指針 準拠)

<オプション基礎ボルトブラケット使用の場合>

オプション基礎ボルトブラケットは地震時の横ずれ防止のため下図位置 寸法が最適です。  
オプションなしの正規基礎ボルトピッチは上図に示しています。



パナソニック

- |               |                |
|---------------|----------------|
| U-GH450T1D(R) | U-GWH450T1D(R) |
| U-GH560T1D(R) | U-GWH560T1D(R) |
| U-GH710T1D(R) | U-GWH710T1D(R) |
| U-GZ450T1D(R) | U-GWZ450T1D(R) |
| U-GZ560T1D(R) | U-GWZ560T1D(R) |
| U-GZ710T1D(R) | U-GWZ710T1D(R) |

10070996  
10155005

## ガスヒートポンプエアコン

### ■リニューアル機

品 番			U-GWH450T1DR		
外形寸法	高さ	mm	2,228		
	幅	mm	1,650		
	奥行	mm	1,000(+80)		
	質量	kg	720		
性能	定格冷房標準能力	kW	45.0		
	中間冷房標準能力	kW	20.3		
	中間冷房中温能力	kW	20.5		
	最小冷房中温能力	kW	13.3		
	定格暖房標準能力	kW	50.0		
	中間暖房標準能力	kW	23.0		
	最小暖房標準能力	kW	17.3		
	最大暖房低温能力	kW	53.0		
	最大暖房極低温能力	kW	42.4		
	定格電圧/相数		三相200V	单相200V※	
定格周波数	Hz	50/60			
電気特性	運転電流	定格冷房標準	A	3.4/3.4	6.3/6.2
		定格暖房標準	A	1.6/1.6	3.1/3.2
	消費電力	定格冷房標準	kW	1.16/1.16	1.16/1.16
		中間冷房標準	kW	1.15/1.15	1.15/1.15
		中間冷房中温	kW	0.33/0.33	0.33/0.33
		最小冷房中温	kW	0.24/0.24	0.24/0.24
		定格暖房標準	kW	0.55/0.55	0.55/0.55
		中間暖房標準	kW	0.33/0.33	0.33/0.33
	最小暖房標準	kW	0.33/0.33	0.33/0.33	
	力率	定格冷房標準	%	98/98	92/94
定格暖房標準		%	97/99	89/87	
始動電流	A	30/30			
運転音	SPL (静音モード)	dB(A)	60(58)		
	PWL (静音モード)	dB(A)	80(77)		
送風装置	送風機形式		プロペラファン×2		
	送風機定格出力	kW	0.70×2		
風量	m <sup>3</sup> /min	370			
ドレン用ヒーター	W	40			
塗装色 (マンセル記号)		シルキーシート <sup>TM</sup> (1Y8.5/0.5)			
臭気触媒	触媒の種類 (貴金属)	酸化触媒(Pt)			
ガス種				い号プロパン,i3A-	
				ろ号プロパン,i2A1,i2A2-	
ガス消費量	定格冷房標準	kW	38.5		
	中間冷房標準	kW	10.3		
	中間冷房中温	kW	8.4		
	最小冷房中温	kW	7.2		
	定格暖房標準	kW	37.3		
	中間暖房標準	kW	11.4		
	最小暖房標準	kW	10.1		
期間成績係数 APFp : 2015			1.85		
期間成績係数 APF : 2006			1.95		
冷暖平均定格 COPp			1.18		
設計圧力	高压	MPa	3.50		
	低压	MPa	2.50		
排気量		L	2,488		
エンジン	潤滑油	種類	パナソニック純正		
		封入量	L 40		
	スターターモーター		DC12V×2.0kW		
スターター方式			AC/DC変換式DCスターター		
エンジン冷却水	種別×封入量	L	パナソニック純正×21		
	濃度・凍結温度		50V/V%・-35℃		
冷却水ポンプ定格出力	kW	0.16			
原動機定格出力	kW	10.0			
冷媒×封入量	kg	HFC[R410A]×10.5			
圧縮機	指定冷凍機油		HP-9		
	冷凍機油封入量	L	7.5		
	クランクケースヒーター	W	30		
空気吸入口			正面・背面・側面		
空気吹出口			上面		
配管関係	冷媒ガス管	mm	φ28.58(ろう付)		
	冷媒液管	mm	φ12.7(ろう付)		
	燃料ガス配管口		R3/4(オネジ)		
	排気ドレン口	mm	φ20(外径φ25ホース付属) (付属ホース長350mm)		

#### 《注記》

1. 定格冷房標準能力および定格暖房標準能力は、JIS B 8627:2015に基づいて運転した場合の値です。

運転条件	定格/中間冷房標準	中間/最小冷房中温	定格/中間/最小暖房標準	最大暖房低温	最大暖房極低温
室内側吸込空気温度	27°CDB・19°CWB	27°CDB・19°CDB	20°CDB・15°CWB(最高)	20°CDB・15°CWB(最高)	20°CDB・15°CWB(最高)
室外側吸込空気温度	35°CDB・24°CWB	29°CDB・19°CWB	7°CDB・6°CWB	2°CDB・1°CWB	-7°CDB・-8°CWB

・暖房使用可能範囲は、室外側吸込空気温度-20°CDB・-21°CWB以上です。

2. 燃料消費量は、総(高位)発熱量基準です。

3. GHPの性能測定は、JIS B 8627:2015に基づいています。これに伴い、

・ 運転音値は、音圧レベル(SPL)から音響パワーレベル(PWL)に定義変更されております。音響パワーレベルは、機器本体の発生する側の運転音値です。従来の音圧レベルは聞く側の運転音値であり、音響パワーレベルは音源側の運転音値のため音圧レベルよりも数値が大きくなります。音圧と音響は、指標の意味が異なることから数値比較ができません。

・ 期間成績係数は、APFからAPFp(pは一次エネルギーの意味)に定義変更されております。APFpは、従来APFに比べさらに部分負荷を考慮した、より実際の運転実態に則した性能指標です。APFとAPFpは、指標の意味が異なることから数値比較ができません。

4. 表中では、50/60Hzでの値を表します。その他は50Hz・60Hz共通です。

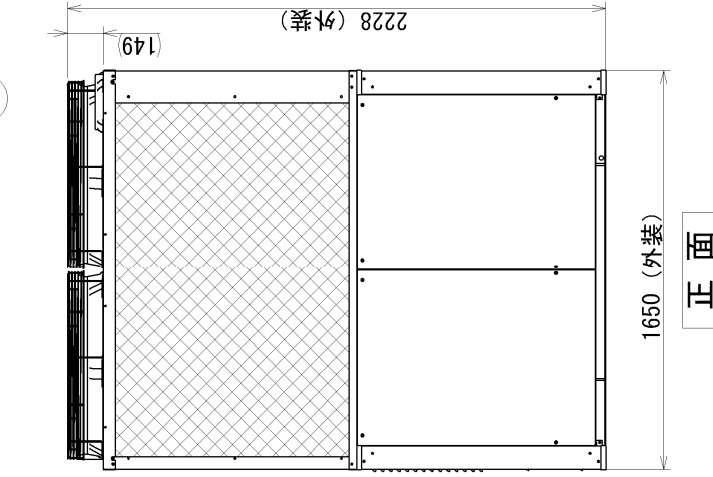
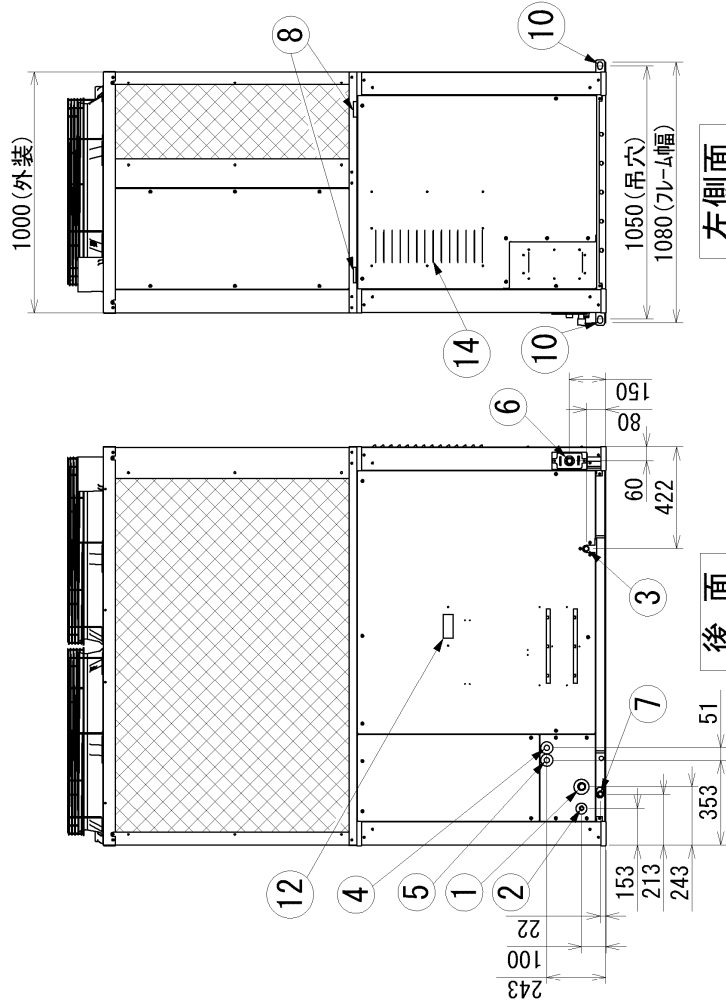
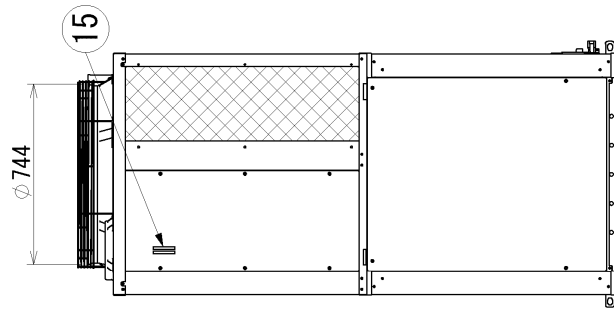
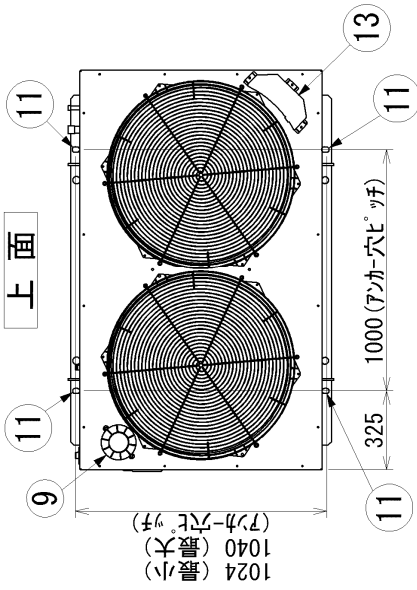
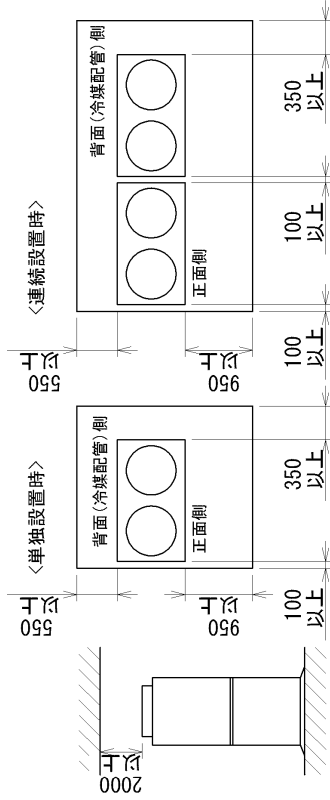
5. 仕様は予告なしに改良などにより変更することがあります。

6. 冷暖平均定格COPpは、一次エネルギー換算した成績係数(定格能力/エネルギー消費量)を表しています。

※ 单相200V仕様は、单相キット(別売品)の取付が必要となります。

形式	寸法単位 (mm)	
	450形	560形
① 冷媒配管(ガス管)	φ28.58	φ28.58
② 冷媒配管(液管)	φ12.7 / φ15.88	φ12.7 / φ15.88
③ 排気カストレル	外径: φ23 ホース接続	φ23
④ 電源引込口	φ28	φ28
⑤ エントリ間配線引込口	φ28	φ28
⑥ 燃料カス口	G: R3/4	φ20
⑦ 凝縮・シロ	φ20	
⑧ 雨水・凝縮水出口		
⑨ 排気出口		
⑩ 吊穴 4-φ20×30長穴		
⑪ アカー用穴 4-22×30長穴		
⑫ 7セグメント表示		
⑬ 冷却水注入口フタ		
⑭ 吸気口		
⑮ 冷却水レベル		

設置上のサービススペース 単位(mm)



右側面

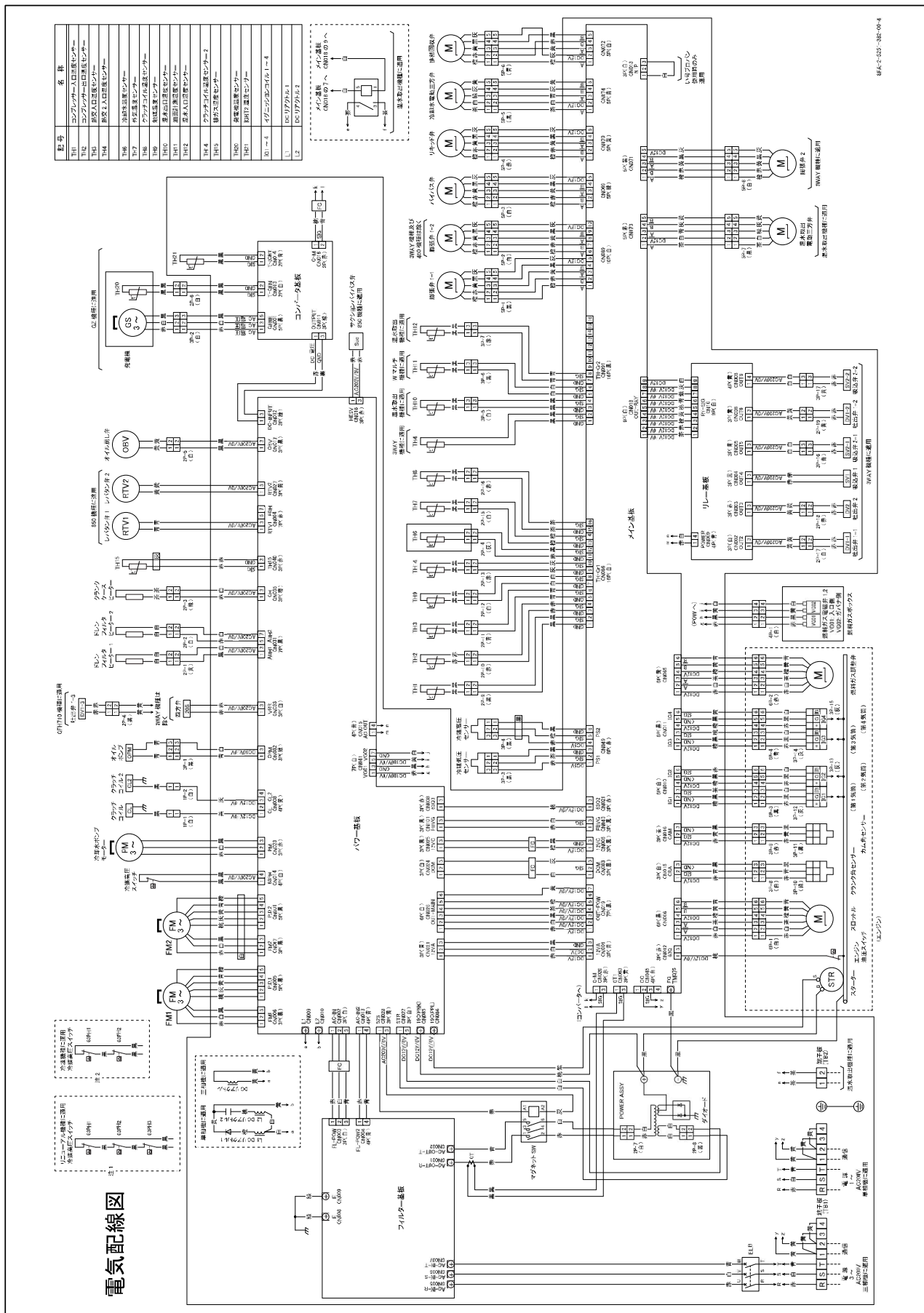
後面

左側面

正面

品名	外形寸法図	尺度
U-G(W)H710T	U-G(W)Z710T	Free
U-G(W)H560T	U-G(W)Z560T	
U-G(W)H450T	U-G(W)Z450T	

450・560・710・850形



864-2-222-202-00-4

納入仕様書  
SPECIFICATIONS

殿

図番

DWG. NO.

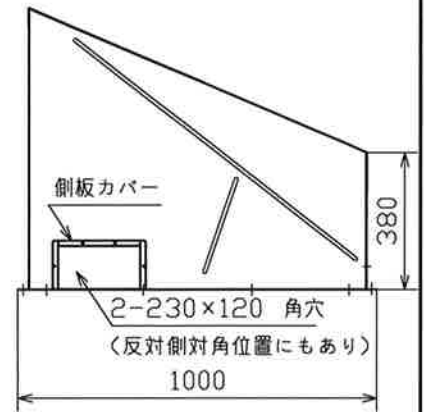
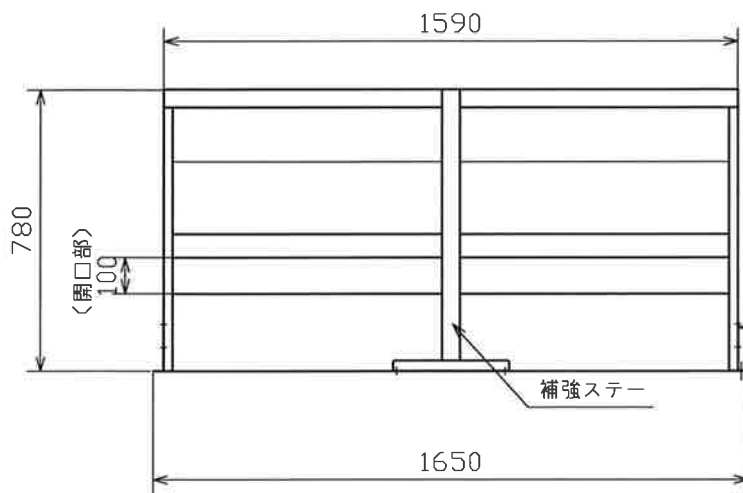
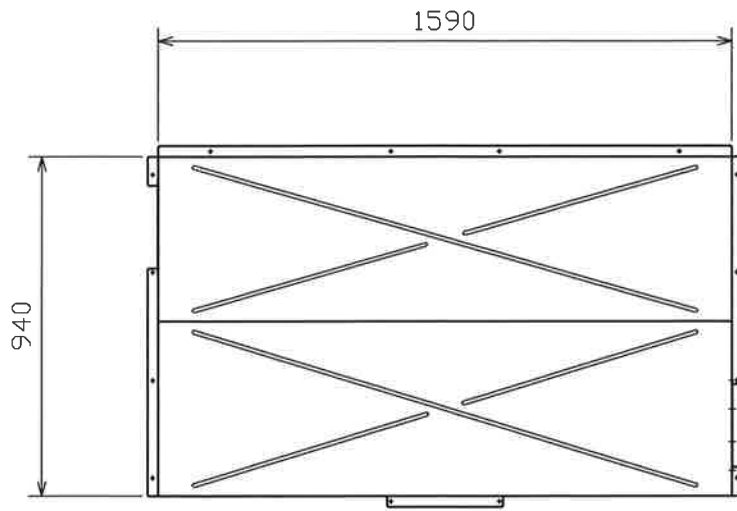
14150450A

REV.



<外形寸法図>

符号	変更・変更事項	日付	承認	訂正



<防雪フード仕様>

材質：ステンレス製  
板厚：1.0t  
質量：約30.2kg

<注 記>

\*本品は現地組立品です。  
先様にて組立ててください。

<付属品>

組立用トラス小ネジ M4×12L-SUS304  
Sタイトネジ M6×16L-SUS410

<搭載機器>

パナソニック	
U-GH450T1D(R)	U-GWH450T1D(R)
U-GH560T1D(R)	U-GWH560T1D(R)
U-GH710T1D(R)	U-GWH710T1D(R)
U-GZ450T1D(R)	U-GWZ450T1D(R)
U-GZ560T1D(R)	U-GWZ560T1D(R)
U-GZ710T1D(R)	U-GWZ710T1D(R)

倉敷化工株式会社  
KURASHIKI KAKO CO., LTD.



名称  
TITLE

防雪フード(吹出口)

系統名  
SYS.NO.

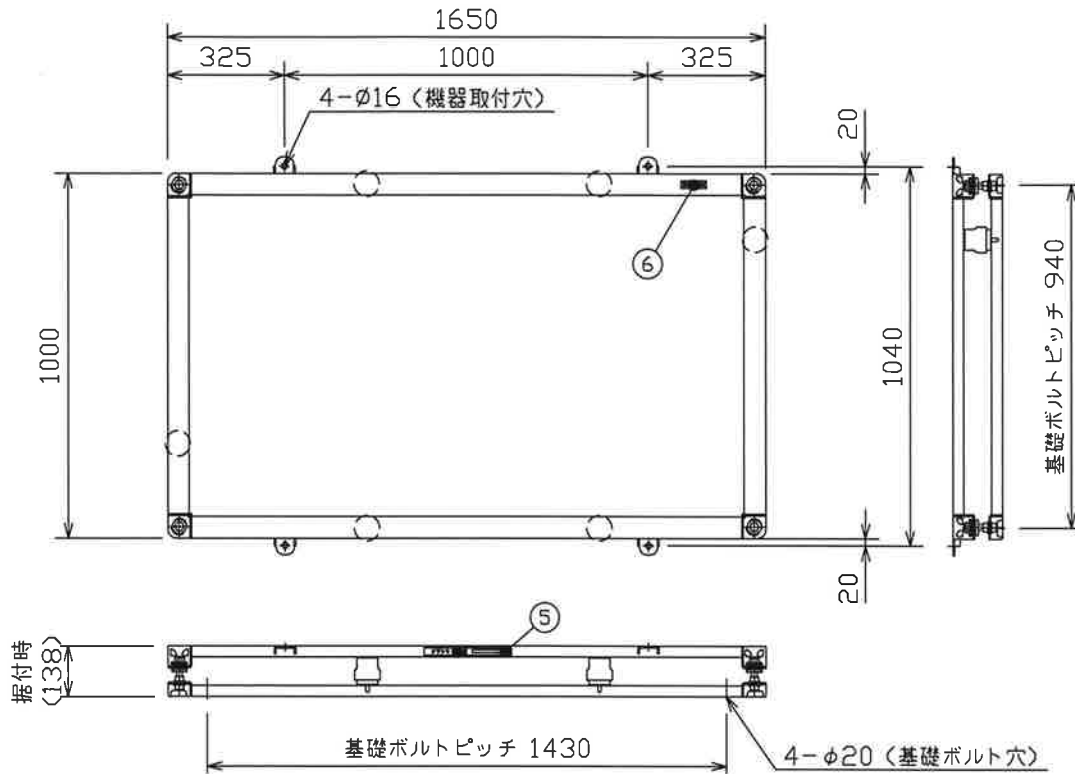
承認・APPRO	検図・CHKD	作成・DRAWN	尺度・SCALE	作成年月日・DATE
山本	羽場	寺内	1/20	'15. 11. 6

品番  
PROD NO. BFJ-220FI

14150451  
14150452  
14150453  
14150454  
14150455  
14150456  
14150457



<外形寸法図>

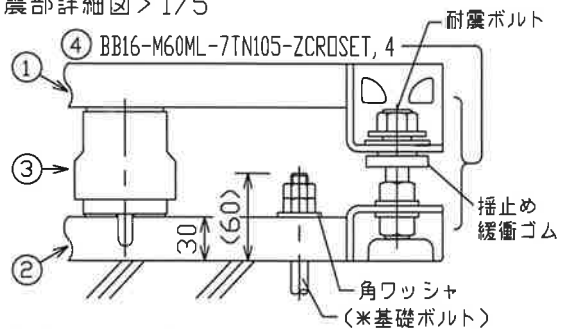


<防振台仕様> (総質量 約 34.8kg, 架台部 16.9kg)

表面処理: 溶融亜鉛めっき (RoHS指令対応)

1. 架台 STKR 60×30×2.3
2. ベース STKR 60×30×2.3  
STKR 60×30×1.6
3. アイソレーター コイルばね  
6ヶ CMU77-108 (108N/mm)
4. 揺止・耐震ストッパー 4セット 溶融亜鉛めっき (RoHS指令対応)  
(設計用震度) 水平 2.0, 垂直 1.0
5. 品番ラベル
6. [冷媒配管側]ラベル

<耐震部詳細図> 1/5



<付属品>

- 機器取付六角ボルト M12×40L(N, LN, W, MW)
- 基礎ボルト用角ワッシャ (M12用)  
各4セット 溶融亜鉛めっき (RoHS指令対応)

<注 記>

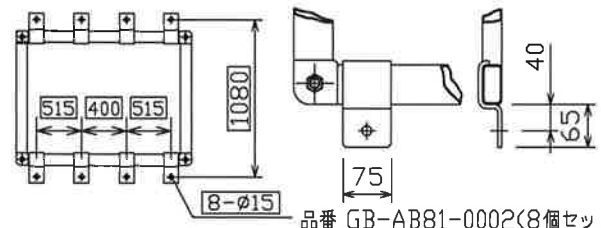
- \* 基礎ボルトは、<基礎ボルト推奨品>を御覧ください。
- \* 防振台は全面を平滑な基礎で受けてください。  
げた基礎の場合はアイソレーターの下を基礎で受けられるように施工してください。
- \* 冷媒配管を[冷媒配管側]ラベル位置に据付けてください。
- \* 冷媒配管の接続・固定は揺れによる変位を吸収する方法 (GHPの施工要領等参照)を行ってください。
- \* 基礎ボルトは付属していませんので、先様にて次の推奨品相当のボルトを御用意ください。

<基礎ボルト推奨品>

- M12 許容引抜荷重 9.0kN以上の基礎ボルト
- M16 許容引抜荷重 10.0kN以上の基礎ボルト(防雪フードがフルセット付く場合)
- 埋込式・箱板式 (JIS B 1178)
- ケミカルアンカー
- (日本建築センター建築設備耐震設計・施工指針 準拠)

<オプション基礎ボルトブラケット使用の場合>

オプション基礎ボルトブラケットは地震時の横ずれ防止のため下図位置 寸法が最適です。  
オプションなしの正規基礎ボルトピッチは上図に示しています。



パナソニック

- |               |                |
|---------------|----------------|
| U-GH450T1D(R) | U-GWH450T1D(R) |
| U-GH560T1D(R) | U-GWH560T1D(R) |
| U-GH710T1D(R) | U-GWH710T1D(R) |
| U-GZ450T1D(R) | U-GWZ450T1D(R) |
| U-GZ560T1D(R) | U-GWZ560T1D(R) |
| U-GZ710T1D(R) | U-GWZ710T1D(R) |



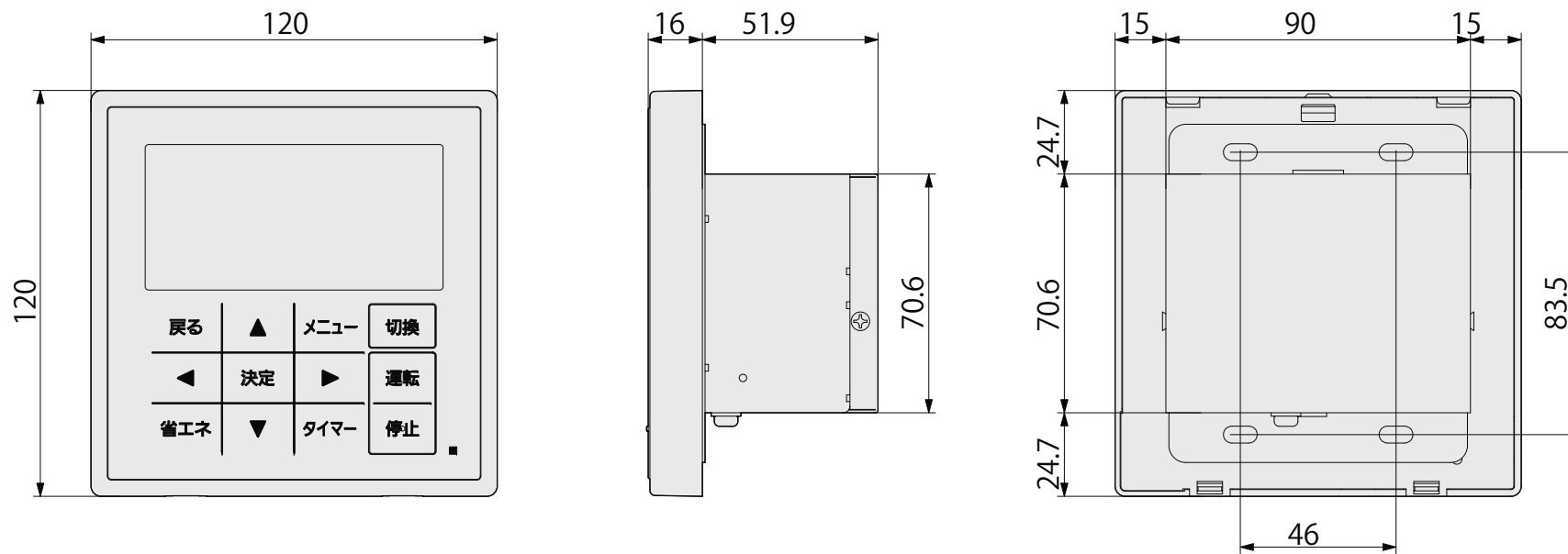


## ■仕様

品番	CZ-10ESM4	
外形寸法	(高さ) 120 mm × (幅) 120 mm × (奥行き) 16 + 51.9 mm	
質量	520 g	
使用温度・湿度範囲	0℃～40℃・20%～80%(屋内設置専用)	
電源	単相 AC 100-240 V 50/60 Hz	
消費電力	最大1.3 W	
時計	精度	± 30 秒/月 (常温 25℃) ※定期的に合わせてください。
	保持時間	100 時間(満充電時) ※満充電に約 8 時間かかります。
接続台数	室内ユニット 最多 64 グループ (64 台)	

## ■外形寸法図

単位：mm

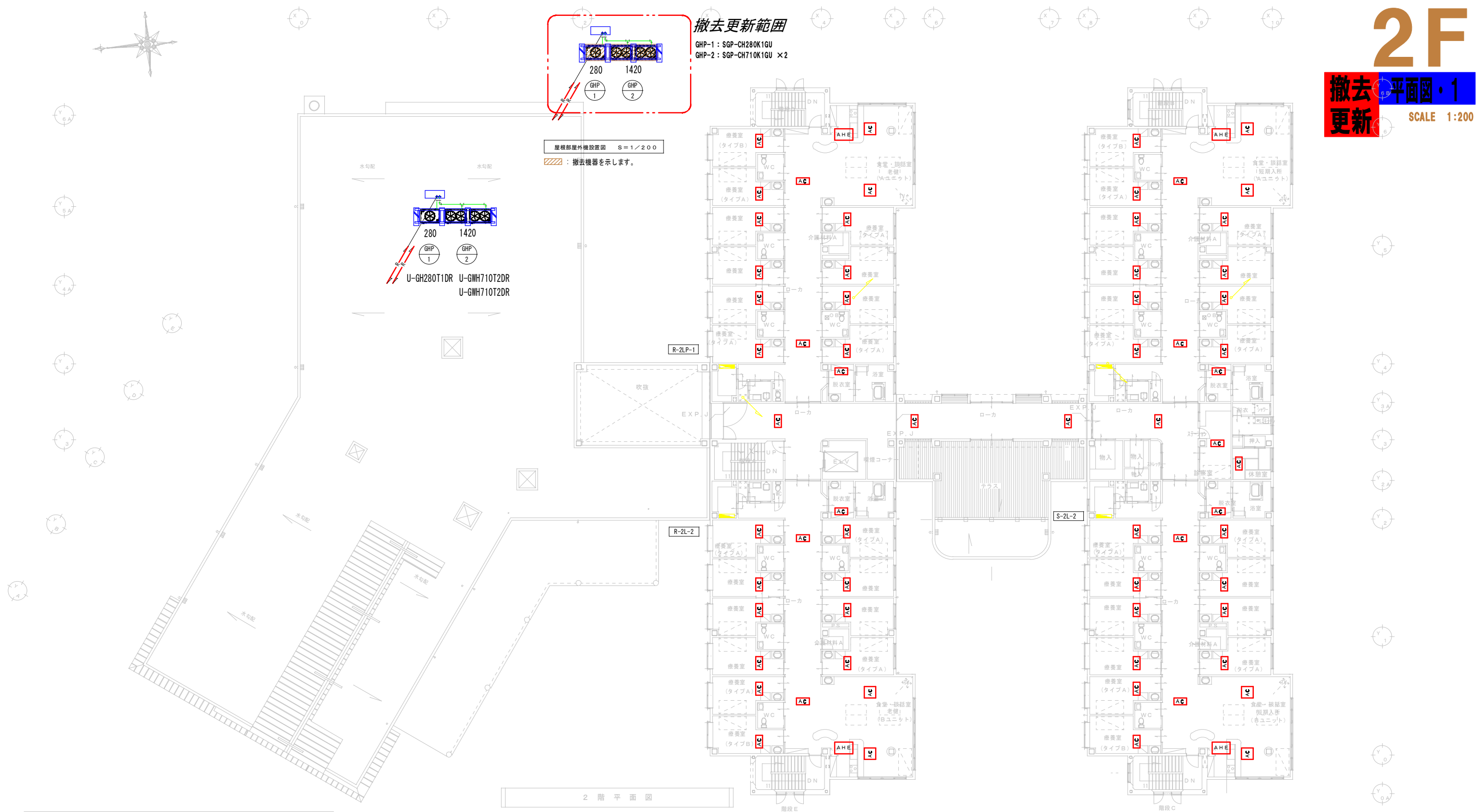


品番	CZ-10ESM4	外形寸法図 (e-CUT機能付 システムコントローラー)
図番	PA02-38-(88)	

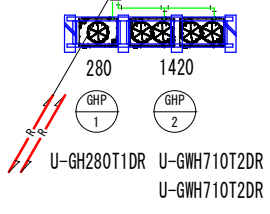
空調設備 機器表

機器番号	機器名称	機器仕様	電気特性 (50Hz)			台数	設置場所	備考	機器番号	機器名称	機器仕様	電気特性 (50Hz)			台数	設置場所	備考
			相 (φ)	電圧 (V)	圧縮機 (kw)							送風機 (kw)	相	電圧			
GHP-1	ガスヒートポンプ エアコン (室外機)	形式 : ビル用マルチ室外機 (10HP) 冷房能力 : 28.0 kw / 暖房能力 : 31.5 kw 消費電力 : (冷房時) 0.65 kw , (暖房時) 0.45 kw 燃料消費量 : (冷房時) 31.6 kw , (暖房時) 25.9 kw 冷媒管 : ガス管 φ 22.22 , 液管 φ 9.52 付属品 : 吹出側フード, 防振架台, 他標準付属品一式	3	200	-	0.70	1	1階屋上屋外機置場	型番 : U-GH280T1DR 重量 : 525kg								
GHP-2	ガスヒートポンプ エアコン (室外機)	形式 : ビル用マルチ室外機 (25HP) 冷房能力 : 71.0 kw / 暖房能力 : 80.0 kw 消費電力 : (冷房時) 1.57 kw , (暖房時) 0.88 kw 燃料消費量 : (冷房時) 67.0 kw , (暖房時) 60.0 kw 冷媒管 : ガス管 φ 28.58 , 液管 φ 15.88 付属品 : 吹出側フード, 防振架台, 他標準付属品一式	3	200	-	0.70×2	2	1階屋上屋外機置場	型番 : U-GWH710T2DR 連結 : U-GWH710T2DR+U-GWH710T2DR 重量 : 760kg+760kg								
GHP-3	ガスヒートポンプ エアコン (室外機)	形式 : ビル用マルチ室外機 (20HP) 冷房能力 : 56.0 kw / 暖房能力 : 63.0 kw 消費電力 : (冷房時) 1.24 kw , (暖房時) 0.74 kw 燃料消費量 : (冷房時) 45.4 kw , (暖房時) 43.7 kw 冷媒管 : ガス管 φ 28.58 , 液管 φ 15.88 付属品 : 吹出側フード, 防振架台, 他標準付属品一式	3	200	-	0.70×2	2	2階屋上屋外機置場	型番 : U-GWH560T1DR 連結 : U-GWH560T1DR+U-GWH560T1DR 重量 : 760kg+760kg								
GHP-4	ガスヒートポンプ エアコン (室外機)	形式 : ビル用マルチ室外機 (20HP) 冷房能力 : 56.0 kw / 暖房能力 : 63.0 kw 消費電力 : (冷房時) 1.24 kw , (暖房時) 0.74 kw 燃料消費量 : (冷房時) 45.4 kw , (暖房時) 43.7 kw 冷媒管 : ガス管 φ 28.58 , 液管 φ 15.88 付属品 : 吹出側フード, 防振架台, 他標準付属品一式	3	200	-	0.70×2	2	2階屋上屋外機置場	型番 : U-GWH560T1DR 連結 : U-GWH560T1DR+U-GWH560T1DR 重量 : 760kg+760kg								
GHP-5	ガスヒートポンプ エアコン (室外機)	形式 : ビル用マルチ室外機 (16HP) 冷房能力 : 45.0 kw / 暖房能力 : 50.0 kw 消費電力 : (冷房時) 1.16 kw , (暖房時) 0.55 kw 燃料消費量 : (冷房時) 38.5 kw , (暖房時) 37.3 kw 冷媒管 : ガス管 φ 28.58 , 液管 φ 12.7 付属品 : 吹出側フード, 防振架台, 他標準付属品一式	3	200	-	0.70×2	2	2階屋上屋外機置場	型番 : U-GWH450T1DR 連結 : U-GWH450T1DR+U-GWH450T1DR 重量 : 720kg+720kg								
GHP-6	ガスヒートポンプ エアコン (室外機)	形式 : ビル用マルチ室外機 (16HP) 冷房能力 : 45.0 kw / 暖房能力 : 50.0 kw 消費電力 : (冷房時) 1.16 kw , (暖房時) 0.55 kw 燃料消費量 : (冷房時) 38.5 kw , (暖房時) 37.3 kw 冷媒管 : ガス管 φ 28.58 , 液管 φ 12.7 付属品 : 吹出側フード, 防振架台, 他標準付属品一式	3	200	-	0.70×2	2	2階屋上屋外機置場	型番 : U-GWH450T1DR 連結 : U-GWH450T1DR+U-GWH450T1DR 重量 : 720kg+720kg								
	集中コントローラー	室内機最多64グループ・64台の個別制御 リモコン使用禁止・許可	1	100	-		8		型番 : CZ-10ESM4								

注記 (1) 上記冷房, 暖房能力は JIS B8616 に基づく値を示します。  
(2) 集中コントロールスイッチ現状7台を8台に更新します。  
上記系統変更を含む計装工事は本工事に含まれます。



屋根部屋外機設置図 S=1/200  
 // : 撤去機器を示します。



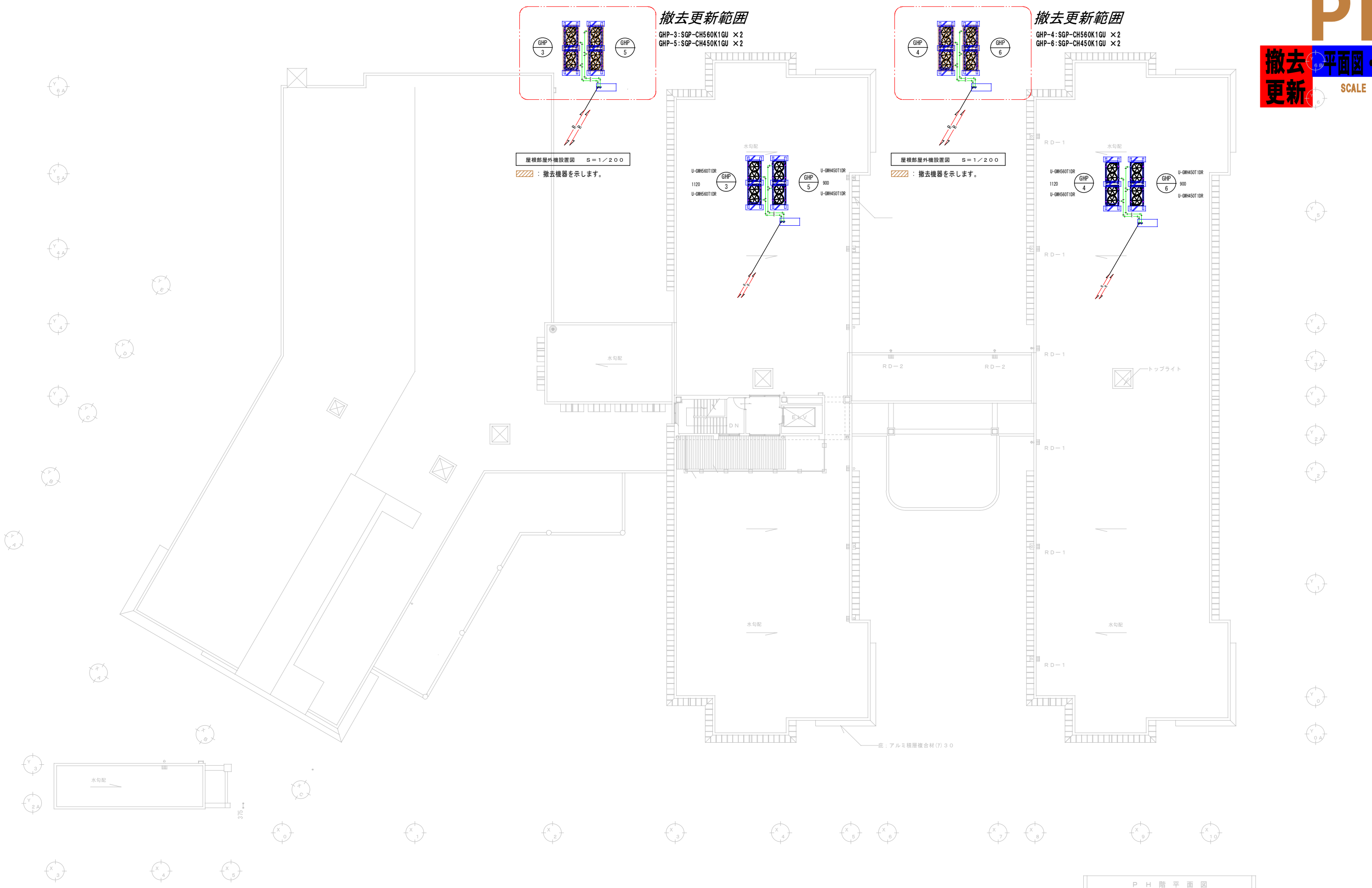
2階平面図

図記号	配線内訳	摘要
—//—	VVF1.6×3C	保護管 (PF16)
—////—	VVF1.6×3C+2C	保護管 (PF22)
—//\—	VVF2.0×3C	保護管 (PF22)
—//\—	CV3.5 <sup>φ</sup> ×4C	保護管 (PF28)
□	支給スイッチ (取付本工事)	

空調機二次側配線は機械設備とする。

回路番号	負荷名称	電圧 (V)	負荷容量 (KW)	配線内訳	備考
△A	エアコン GHP-5	200	1.07	CV3.5 <sup>φ</sup> ×4C	立下保護管 (PF22)

回路番号	負荷名称	電圧 (V)	負荷容量 (KW)	配線内訳	備考
△A	エアコン GHP-6	200	1.07	CV3.5 <sup>φ</sup> ×4C	立下保護管 (PF22)



PH 階平面図

<b>パナソニック産機システムズ株式会社</b> 〒131-0045 宮城県仙台市泉区上谷刈1-1-2 TEL 022-739-7589 FAX 022-771-6765	更新履歴	2019/04/19	S-1/200	名称	介護老人ホーム やかた	様
		佐藤	佐藤	佐藤	図名	空調更新工事 PH平面図
						***
						No. -3